

# Tyčový vysavač TUULI

## Tyčový vysavač TUULI

B-4655 / ZL032RHL-222

### Návod na použití – Návod na obsluhu



**Isolit-Bravo spol. s r.o.**  
561 64 Jablonné nad Orlicí  
[www.isolit-bravo.cz](http://www.isolit-bravo.cz)

III/19 CZ, SK

**BRAVO**

Vážíme si, že jste si pořídl tento výrobek a věříme, že Vám bude dlouhá léta dobrým pomocníkem.

#### **Předpokládané použití:**

Tyčový vysavač Tuuli (dále vysavač) je určen pouze pro běžné použití v domácnosti, k vysávání suchých nečistot z podlahových krytín.

#### **Bezpečnostní upozornění:**

- Před prvním použitím se pečlivě seznámete s tímto návodem na použití. Návod uschovejte pro případ budoucí potřeby.
  - **Tento spotřebič mohou používat děti ve věku 8 let a starší a osoby se sníženými fyzickými či mentálními schopnostmi nebo nedostatkem zkušeností a znalostí, pokud jsou pod dozorem nebo byly poučeny o používání spotřebiče bezpečným způsobem a rozumí případným nebezpečím. Děti si se spotřebičem nesmějí hrát.**
- Čištění a údržbu**

Vážíme si, že ste si zaobstarali tento výrobok a veríme, Vážíme si, že ste si zaobstarali tento výrobok a veríme, že Vám bude dlhé roky dobrým pomocníkom a bude dlhé roky dobrým pomocníkom.

#### **Predpokladané použitie:**

Tyčový vysávač Tuuli (ďalej vysávač) je určený len pre bežné použitie v domácnosti, na vysávanie suchých nečistôt z podlahových krytín.

#### **Bezpečnostné upozornenie:**

- Pred prvým použitím sa starostlivo zoznámte s týmto návodom na použitie. Návod uchovajte pre prípad neskoršej potreby.
- **Tento spotrebič môžu používať deti ve veku 8 rokov a staršie a osoby se sníženými fyzickými či mentálnymi schopnosťami alebo nedostatkem skúseností a znalostí, pokiaľ sú pod dozorom alebo boli**

**prováděnou uživatelem nesmějí provádět děti, pokud nejsou starší 8 let a pod dozorem.**

**Děti mladší 8 let se musí držet mimo dosah spotřebiče a jeho přívodu.**

- Podtlak může poškodit vlasy, pokožku i jiné části lidského těla!
- Vysavač nesmí být používán k vysávání zvířat.
- Napájecí přívod ved'te mimo prostory, kde se chodí a jezdí!
- Pokud vysavač nepoužíváte, odpojte ho od el. sítě vyjmutím vidlice napájecího přívodu ze zásuvky!
- Napájecí přívod chraňte před ostrými hranami.
- Ujistěte se, že napětí na typovém štítku souhlasí s napětím v síti u vás doma.

**poučené o používaní spotrebiča bezpečným spôsobom a rozumia prípadným**

**nebezpečenstvám. Deti sa so spotrebičom nesmú hrať. Čistenie a údržbu vykonávanú uživateľom nesmú vykonávať deti, pokiaľ nie sú staršie ako 8 rokov a pod dozorom.**

**Deti mladšie ako 8 rokov sa musia držať mimo dosah spotrebiča a jeho prívodu.**

- Podtlak môže poškodiť vlasy, pokožku aj iné časti ľudského tela!
- Vysávač nesmie byť používaný na vysávanie zvierat.
- Napájací prívod ved'te mimo priestory, kade sa chodí a jezdí!

- Vysavač používejte jen k účelům, ke kterým je určen.
- Vysavač musí být vypnut před zapojením a vypojením ze sítě.
- Nikdy neškubejte s napájecím přívodem při vytahování vidlice ze zásuvky.
- Jestliže je síťový přívod tohoto spotřebiče poškozen, svěřte jeho výměnu odbornému servisu.
- Nikdy nepoužívejte vysavač, pokud je jakýmkoli způsobem poškozen.
- Neriskujte úraz elektrickým proudem a neopravujte vysavač.
- Pokud vysavač na chvíli opouštíte, vždy jej vypněte a vytáhněte vidlici napájecího přívodu ze zásuvky.
- Nevystavujte vysavač povětrnostním vlivům!

- Pokiaľ vysávač nepoužívate, odpojte ho od el. Siete vyťahnutím vidlice napájacieho prívodu zo zásuvky!
- Napájací prívod chráňte pred ostrými hranami.
- Uistite sa, že napätie na typovom štítku súhlasí s napätím v sieti u vás doma.
- Vysávač používajte len na účely, na ktoré je určený.
- Vysávač musí byť vypnutý pred zapojením a vypojením zo siete.
- Nikdy nešklbte s napájacím prívodom pri vyťahovaní vidlice zo zásuvky.
- Ak je sieťový prívod tohoto spotrebiča poškodený, zverte jeho výmenu odbornému

- Elektrický rozvod, na který je vysavač připojen, musí odpovídat příslušným elektrotechnickým normám!
- Zásuvka musí být jištěna jistícím prvkem hodnoty 16A.
- Opravy smí provádět pouze odborné opravny!
- Jestliže je síťový přívod tohoto vysavače poškozen, svěřte jeho výměnu odbornému servisu.
- Nepoužívejte k vysávání vody!
- Vysavač nikdy netahejte nebo nezvedejte za napájecí přívod.
- Před čištěním vysavače nebo jeho údržbou vytáhněte vidlici napájecího přívodu ze sítě.
- Vysavač ukládejte na suchém místě.
- Vysavač nevystavujte servisu.
- Nikdy nepoužívejte vysavač, pokiaľ je akýmkoľvek spôsobom poškodený.
- Neriskujte úraz elektrickým prúdom a neopravujte vysávač.
- Pokiaľ vysávač na chvíľu opúšťate, vždy ho vypnite a vytiahnite vidlicu napájacieho prívodu zo zásuvky.
- Nevystavujte vysávač poveternostným vplyvom!
- Elektrický rozvod, na ktorý je vysávač pripojený, musí zodpovedať príslušným elektrotechnickým normám!
- Zásuvka musí byť istený istiacim prvkom hodnoty 16A.

tepelnému záření (krb, radiátor, infrazářič, intenzivní sluneční záření).

- Netahejte vysavač za hadici, hadice se musí pravidelně kontrolovat a nesmí se používat, pokud je poškozená. Hadici neohýbejte, nelámejte a nešlapte na ni.
- Je-li vysavač v chodu neblokujte/nezakrývejte jeho zadní část, kde je umístěn otvor vzduchového odsávání. Nebezpečí přehřátí vysavače.
- Nedovolte dětem, aby vysavač používaly jako hračku. Zvláštní pozornost je třeba věnovat při jeho použití v blízkosti dětí.
- Používejte pouze výrobcem doporučené příslušenství.
- Nedotýkejte se zástrčky

• Opravy môžu vykonávať len odborné opravovne!

• Ako náhle je sieťový prívod tohto vysávača poškodený, zverte jeho výmenu odbornému servisu.

• Nepoužívajte na vysávanie vody!

• Vysávač nikdy neťahajte alebo nezdvíhajte za napájací prívod.

• Pred čistením vysávača alebo jeho údržbou vytiahnite vidlicu napájacieho prívodu zo siete.

• Vysávač ukladajte na suchom mieste.

• Vysávač nevystavujte tepelnému žiareniu (krb, radiátor, infražiaríč, intenzívne slnečné žiarenie).

nebo vysavače s mokrými rukama. Nepoužívejte ho venku nebo na mokrých površích.

- Nevkládejte žádné předměty do otvorů. Nepoužívejte žádné blokování otvorů a neomezujte proudění vzduchu. Udržujte všechny otvory bez prachu, chuchvalců vlasů a nečistot, které by mohly snížit proudění vzduchu.
- Věnujte zvláštní opatrnost při vysávání na schodech.
- Nevysávejte hořlavé nebo výbušné materiály (plyn do zapalovačů, benzín, atd.) nebo v přítomnosti výbušných kapalin, par či plynů.
- Nevysávejte toxický materiál (chlor. bělidla, čpavek, čistič odpadů, atd.)

• Neťahajte vysávač za hadicu, hadica sa musí pravidelne kontrolovať a nesmie sa používať, pokiaľ je poškodená. Hadicu nezohýbajte, nelámte a nestúpajte na ňu.

- Ak je vysávač v prevádzke neblokujte/nezakrývajte jeho zadnú časť, kde je umiestnený otvor vzduchového odsávania. Hrozí nebezpečenstvo prehriatia vysávača
- Nedovoľte deťom, aby vysávač používali ako hračku. Zvláštnu pozornosť je potrebné venovať pri jeho použití v blízkosti detí.
- Používajte iba

- Používejte pouze na suchém, vnitřní povrchy.
- Držte hlavu (oči, uši, ústa, vlasy atd.), končetiny a volné části oděvů venku z otvorů a od pohyblivých částí pokud vysavač pracuje nebo při jeho připojení.
- Hadice se musí pravidelně kontrolovat a nesmí se používat, když je poškozena
- Vidlice síťového přívodu musí být před prováděním čištění  
Nebo údržby vysavače vytažena ze zásuvky
- Jestliže je síťový přívod tohoto spotřebiče poškozen, svěřte jeho výměnu odbornému servisu

**VÝSTRAHA:** Nepoužívejte tento vysavač v blízkosti van, sprch, umyvadel nebo jiných nádob obsahujících vodu!

- výrobcom doporučené príslušenstvo.
- Nedotýkajte sa zástrčky alebo vysávača mokrými rukami. Nepoužívajte ho vonku alebo na mokrých povrchoch.
  - Nevkládajte žiadne predmety do otvorov. Nepoužívajte žiadne blokovanie otvorov a neobmedzujte prúdenie vzduchu. Udržujte všetky otvory bez prachu, chuchvalcov vlasov a nečistôt, ktoré by mohli znížiť prúdenie vzduchu.
  - Venujte zvláštnu opatrnosť pri vysávaní na schodoch.
  - Nevysávajte horľavé alebo výbušné materiály (plyn do zapaľovačov, benzín, atd.) alebo v prítomnosti výbušných



### **Nikdy nevysávejte:**

- nepoužívejte nepoužívejte k nasávání vody
- při čištění neponořujte do vody
- na mokřém povrchu
- v blízkosti hořlavých plynů, atd.
- bez prachového sáčku a filtru, aby jste nepoškodili vysavač
- ostré předměty (skleněné a kovové střepy)
- tekutiny (vážně tím vysavač poškodíte)
- žhavý popel, hořící cigaretové nedopalky, atd.
- prach z toneru používaného do kopírek
- omítku, vápno, cement, sádro a cihelný prach (znehodnotí papírový sáček a filtry)
- mouku

kvapalín, pár či plynov.

- Nevysávejte toxický materiál (chlór. bielidla, čpavok, čistič odpadov, atď.)
- Používajte iba na suchom, vnútorné povrchy.
- Držte hlavu (oči, uši, ústa, vlasy atď.), končatiny a voľné časti odevov vonku z otvorov a od pohyblivých častí pokiaľ vysávač pracuje alebo pri jeho pripojení.
- Hadice se musí pravidelne kontrolovať a nesmie sa používať, keď je poškodená
- Vidlice síťového prívodu musí byť pred prováděním čištění Nebo údržby vysavače vytažena ze zásuvky
- Jestliže je síťový prívod

- papír namotaný v rolích, který by mohl snadno vést k ucpání trubice vysavače nebo hadice

tohoto spotřebiče poškozen, svěřte jeho výměnu odbornému servisu

**VÝSTRAHA:** Nepoužívejte tento vysavač v blízkosti vane, sprchy, umývadla alebo iných nádob obsahujúcich vodu!

**Nikdy nevysávajte:**

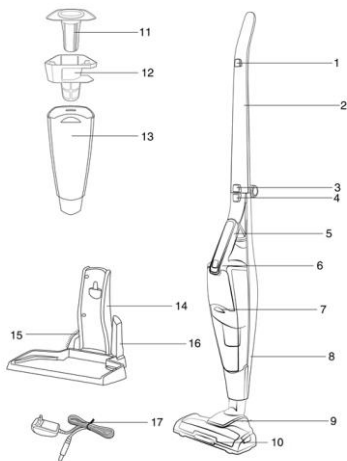
- nepoužívejte na nasávanie vody
- pri čistení neponárajte do vody
- na mokrom povrchu
- v blízkosti horľavých plynov, atď.
- bez prachového sáčku a filtra, aby ste nepoškodili vysávač
- ostré predmety (sklenené a kovové

črepy)

- tekutiny (vážne tým vysávač poškodíte)
- žeravý popol, horiace cigaretové ohorky, atď.
- prach z toneru používaného do kopírok
- omietku, vápno, cement, sádku a tehlový prach (znehodnotí papierový sáčok a filtre)
- múku
- papier namotaný v roľkách, ktorý by mohol ľahko viesť k upchatiu trubice vysávača alebo hadice

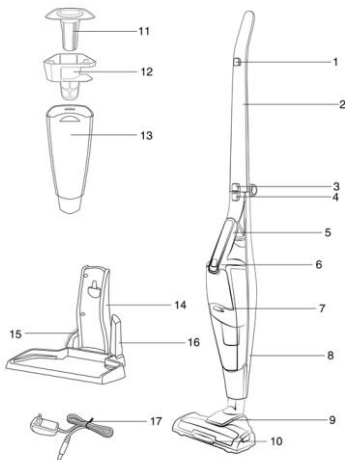
**Popis a příslušenství vysavače:**

1. Ovládejte tlačítko ON / OFF tyčového vysavače
2. Držadlo – rukojeť
3. Tlačítko pro složení rukojeti
4. Tlačítko pro uvolnění rukojeti
5. Držadlo ručního vysavače
6. Tlačítko ZAP / VYP ručního vysavače
7. Tlačítko pro uvolnění nádoby na nečistoty
8. Tělo
9. Kartáč
10. Indikátor LED
11. Filtr
12. Rámeček filtru
13. Prachová miska
14. Základní základna
15. Čistící kartáček
16. Čistící tryska
17. Adaptér pro nabíjení



**Popis a príslušenstvo vysávača:**

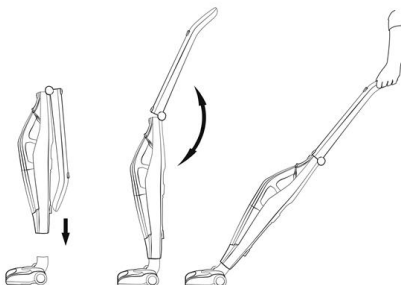
1. Ovládate tlačidlo ON / OFF tyčového vysávača
2. Držadlo - rukoväť
3. Tlačidlo pre zloženie rukoväte
4. Tlačidlo pre uvoľnenie rukoväte
5. Držadlo ručného vysávača
6. Tlačidlo ON / OFF ručného vysávača
7. Tlačidlo pre uvoľnenie nádoby na nečistoty
8. Telo
9. Keňa
10. Indikátor LED
11. Filter
12. Rámček filtra
13. Prachová miska
14. Základný základňa
15. Čistící keňa
16. Čistící tryska
17. Adaptér pre nabíjani



**Uvedení do provozu:**

- Vysavač vyjměte z krabice.
- Zkontrolujte, zda výrobek není poškozen přepravou.
- Sestavte vysavač – tzn. ruční vysavač (8) bude zasunut do držáku, zacvakněte rukojeť (5) (musíte uslyšet svaknutí)

Nasadte kartáč (9), vyklopte rukojeť pomocí tlačítka (3) a můžete začít vysávat

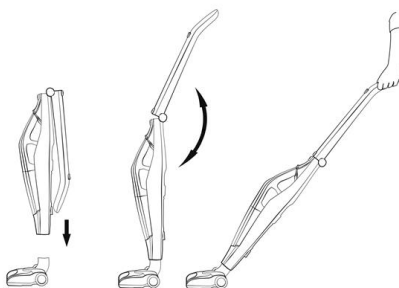
**Nabíjení**

- Nabijte baterii zcela na plnou kapacitu - použijte nabíjecí kabel (17)
- Prázdná baterie se nabíjí až 14 hodin .Pokud výrobek delší dobu nepoužíváte , baterii také dobijte.
- Před nabíjením se ujistěte, že je přístroj vypnutý
- Připojte nabíječku do sedadla nabíječky
- Zasuňte nabíječku do zásuvky
- Když je jednotka nabitá, indikátor LED na ruční části bude blikat pomalu (bliká jednou za minutu/2 s ) .
- Když je jednotka plně nabitá, indikátor LED zůstane rozsvícený, pokud dojde k poruše nabíjení, indikátor LED bliká rychle (rychlé bliknutí dvakrát za 1s)

**Uvedenie do prevádzky:**

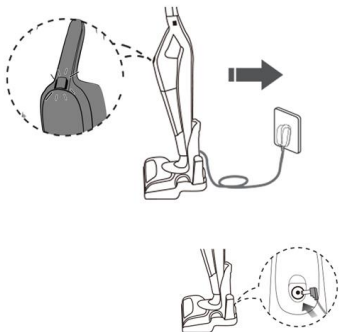
- Vysávač vyberte z krabice.
- Skontrolujte, či výrobok nie je poškodený prepravou.
- Zostavte vysávač - tzn. ručný vysávač (8) bude zasunutý do držiaka, zacvaknite rukoväť (5) (musíte počuť svaknutí)

Nasadte kefu (9), vyklopte rukoväť pomocou tlačidla (3) a môžete začať vysávať.

**Nabíjanie**

- Nabite batériu úplne na plnú kapacitu - použijte nabíjací kábel (17)
- Prázdná batéria sa nabíja až 14 hodín .Ak výrobok dlhšiu dobu nepoužívate, batériu tiež dobite.
- Pred nabíjením se ujistěte, že je přístroj vypnutý
- Připojte nabíječku do sedadla nabíječky
- Zasuňte nabíječku do zásuvky
- Když je jednotka nabitá, indikátor LED na ruční části bude blikat pomalu (bliká jednou za minutu/2 s ) .
- Když je jednotka plně nabitá, indikátor LED zůstane rozsvícený, pokud dojde k poruše nabíjení, indikátor LED bliká rychle (rychlé bliknutí dvakrát za 1s)
- Když je jednotka plně nabitá, ovládání elektrického obvodu se automaticky zastaví

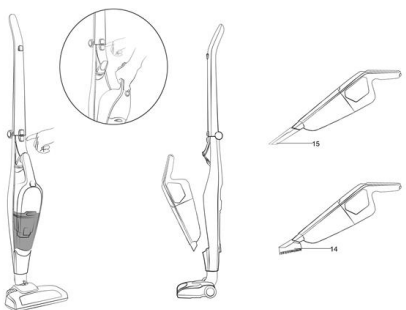
- Když je jednotka plně nabitá, ovládání elektrického obvodu se automaticky zastaví nabíjením, Nabíječka se tak může připojit k síti po dlouhou dobu bez jakéhokoli poškození baterie
- Je normální, že se nabíječka při nabíjení trochu zahřeje, není to závada.



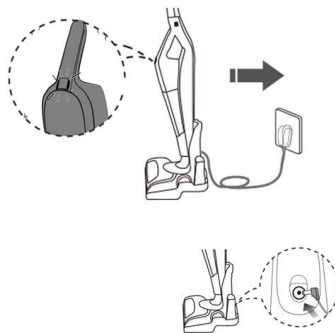
- Vyměte jednotku z nabíjecího prostoru

### Ruční vysavač

Uvolněte tlačítko ( 6 ) a vyjměte ruční vysavač. Vložte štěrbinový nástavec nebo prachový kartáč do sacího ústí ručního čističe. Stisknutím tlačítka zapnutí / vypnutí, spusťte úklid.



- nabíjením, Nabíječka se tak může připojit k síti po dlouhou dobu bez jakéhokoli poškození baterie
- Je normální, že se nabíječka při nabíjení

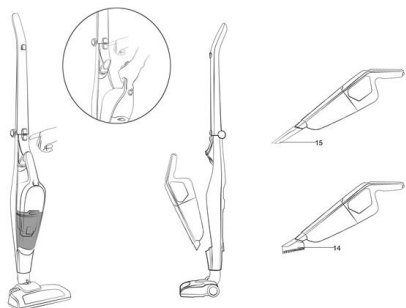


trochu zahřeje, není to závada.

- Vyberte jednotku z nabíjacieho priestoru

### Ručný vysávač

Uvoľnite tlačidlo (6) a vyberte ručný vysávač. Vložte štrbinový nástavec alebo prachová kefa do sacieho ústia ručného čističa. Stlačením tlačidla zapnutia / vypnutia, spustíte upratovanie



ON/ OFF	Rychlost
1x	ON/ Vysoká rychlost
2x	Pomalý rychlost
3x	OFF

ON/ OFF	Rychlost
1x	ON/ Vysoká rychlost
2x	Pomalý rychlost
3x	OFF

### Čištění ručního vysavače

Stiskněte tlačítko (7) na ručním vysavači .-



Vyjměte vnitřní plastový filtr a filtr HEPA



Vysypte nečistoty a prach



### Čištění vysavače

Plášť vysavače čistěte běžnými čistícími prostředky.

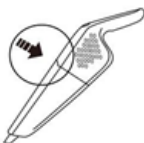
Podlahová hubice - udržujte v čistotě výsuvné štětiny a výtokové hrdlo hubice.

Dbejte o včasné vyčištění nádoby u ručního vysavače a HEPA filtru - snižuje se tím sací účinnost a hrozí poškození motoru.

Při čišění nikdy neponořujte vysavač do vody.

### Čistenie ručného vysávača

Stlačte tlačidlo (7) na ručnom vysávači



Vytiahnite vnútorný plastový filter a filter HEPA



Vysypte nečistoty a



### Čištění vysavače

Plášť vysavače čistěte běžnými čistícími prostředky.

Podlahová hubice - udržujte v čistotě výsuvné štětiny a výtokové hrdlo hubice.

Dbejte o včasné vyčištění nádoby u ručního šlehače a

HEPA filtru - snižuje se tím sací účinnost a hrozí poškození motoru.

Při čišění nikdy neponořujte vysavač do vody.

**Technické údaje:**

Napětí: 220 - 240V ~ 50/60Hz  
 Hlučnost: ( LWa) 77 dB  
 Baterie : 22,2 V Ni-ion  
 Nabíjení : 3-4 hodiny

**Likvidace přístroje**

Vážení spotřebitelé, pokud výrobek jednoho dne doslouží, je třeba ho ekologicky zlikvidovat aby nezatěžoval životní prostředí. Tuto problematiku řeší zákon č.185/2001 Sb. z- v platném znění. Při likvidaci výrobku budou recyklovatelné materiály (kovy, sklo, plasty, papír atd.) odděleny a znovu použity pro průmyslové účely. Rovněž je zamezeno, aby se do přírody dostaly případné škodlivé látky. Konečnou likvidaci a recyklaci hradí výrobce přístroje a provádí ji pověřená organizace. Jedinou, ale důležitou povinností spotřebitele je odevzdat výrobek na jednom z těchto míst:

- v prodejně, kde si kupuje nový výrobek (kus za kus)
- v ostatních místech "zpětného odběru" blíže definovaných obcí nebo výrobcom.

Výrobek nesmí být v žádném případě vyhozen do komunálního odpadu (popelnice) nebo do volné přírody!

**Likvidace obalového materiálu**

Obalový materiál je cennou surovinou a jako takový nesmí být uložen do komunálního odpadu (popelnice) Obalový materiál odevzdejte ve

**Technické údaje:**

Napätie: 220 - 240V ~ 50/60Hz  
 Hlučnosť ( LWa) : 77 dB  
 Baterie : 22,2V Li-ion  
 Nabíjania : 3-4 hodiny

**Likvidácia prístroja**

Vážení spotrebiteľ, pokiaľ výrobok jedného dňa dosluží, je potrebné ho ekologicky zlikvidovať, aby nezaťažoval životné prostredie. Túto problematiku rieši zákon č. 223/2005 Zb.z. v platnom znení. Pri likvidácii výrobku budú recyklovateľné materiály (kovy, sklo, plasty, papier atď.) oddelené a znovu použité pre priemyselné účely. Rovnako je zamedzené, aby sa do prírody dostali prípadné škodlivé látky. Konečnú likvidáciu a recykláciu hradí výrobca prístroja a vykonáva ju poverená organizácia. Jedinou, ale dôležitou povinnosťou spotrebiteľa je odovzdať výrobok na jednom z týchto miest:

- v predajni, kde si kupuje nový výrobok (kus za kus)
- na ostatných miestach "spätného odberu" bližšie definovaných obcou alebo výrobcom.

Výrobok nesmie byť v žiadnom prípade vyhodnený do komunálneho odpadu (kontajnera) alebo do voľnej prírody!

**Likvidácia obalového materiálu**

Obalový materiál je cennou surovinou a ako taký nesmie byť uložený do komunálneho odpadu (kontajnera). Obalový materiál odovzdajte v zberných surovinách alebo uložte na miesto určené obcou pre zber triedeného odpadu. Týmto miestom sú väčšinou zberné zvony a



sběrném dvoře nebo uložte na místo určené obcí pro sběr tříděného odpadu. Tímto místem jsou většinou sběrné zvony a kontejnery. Odpad třídíte takto:  
 Krabice a papírové proložky - tříděný sběr papíru  
 Plastový sáček - tříděný sběr plastu (PE)  
 Polystyren - odevzdejte do sběrného dvora.

### Důležité upozornění:

Případné odchylky od zvyklostí spotřebitelů nejsou v žádném případě závadou spotřebiče. Výrobce si vyhrazuje právo technických změn na výrobku konaných za účelem zvýšení kvality výrobku. Tiskové chyby vyhrazeny.

### Servisní zajištění

Isolit-Bravo spol. s r. o.,  
 Jablonské nábřeží 305, 561 64 Jablonné nad Orlicí, tel.: 607035094,  
 e-mail: servis@isolit-bravo.cz  
 Opravu zajišťuje též síť smluvních servisů výrobce. Nejbližší servis zjistíte dotazem na výše uvedené tel. číslo nebo ho najdete v seznamu zveřejněném a aktualizovaném na internetové stránce www.Isolit-Bravo.cz.

### Obecné podmínky záruky

Při vybírání přístroje pečlivě zvažte, jaké činnosti a funkce od přístroje požadujete. To, že výrobek nevyhovuje Vaším pozdějším nárokům, nemůže být důvodem k reklamaci.

Veškeré výrobky jsou určeny pro domácí použití. Při používání jiným způsobem nebo používáním v rozporu s návodem nebude reklamace uznána za oprávněnou. Pro profesionální použití jsou určeny výrobky specializovaných výrobců. Doporučujeme Vám po dobu záruční lhůty uchovat původní obaly k výrobku pro případný transport tak, aby se předešlo způsobení škody na výrobku. Takto způsobená škoda nemůže být uznána jako oprávněný důvod reklamace.

Záruční doba na tento výrobek je **24 měsíců** od data zakoupení výrobku. Práva odpovědnosti za

kontajnery.  
 Odpad triedte takto:  
 Krabice a papierové preložky - triedený zber papiera  
 Plastový sáčok - triedený zber plastu (PE)  
 Polystyrén - odovzdajte do zberného dvora.

### Dôležité upozornenie:

Prípadné odchylky od zvyklostí spotrebiteľov nie sú v žiadnom prípade závadou spotrebiča. Výrobca si vyhradzuje právo technických zmien na výrobku vykonaných za účelom zvýšenia kvality výrobku. Tlačové chyby vyhradené.

### Servisné zabezpečenie

Opravy zabezpečuje sieť zmluvných servisov výrobcu. Najbližší servis zistíte v zozname servisov zverejnenom na aktualizovanej internetovej stránke www.isolit-bravo.cz, prípadne e-mail: bravosk@stonline.sk., tel: +420 607035094

### Obecné podmienky záruky

Pri kúpe prístroja pozorne zvažte, aké činnosti a funkcie od prístroja požadujete. To, že výrobok nevyhovuje Vaším neskorším nárokom, nemôže byť dôvod na reklamáciu.

Všetky výrobky sú určené na domáce použitie. Pri používaní iným spôsobom alebo používaním v rozpore s návodom nebude reklamácia uznaná za oprávnenú. Pre profesionálne použitie sú určené výrobky špecializovaných

výrobcov. Doporučujeme Vám po dobu záručnej lehoty uchovať pôvodný obal k výrobku pre prípadný transport tak, aby sa predišlo spôsobeným škodám na výrobku. Takto spôsobená škoda nemôže byť uznaná ako oprávnený dôvod reklamácie.

Záručná doba na tento výrobok je **24 mesiacov** od dátumu zakúpenia výrobku.

vady lze uplatňovat u prodejce, u kterého byl výrobek zakoupen. Právo na opravu výrobku je možné uplatnit také u osob určených k opravě výrobků (autorizovaných servisů) po dodání výrobku a prokázání zakoupení výrobku, který je předmětem uplatněné reklamace, a to předložením záručního listu a originálu dokladu a datem prodeje. Prosté kopie záručních listů nebo dokladů o zakoupení výrobku,

změněné, doplněné, bez původních údajů nebo jinak poškozené záruční listy, nebo doklady o zakoupení výrobku nebudou považovány za doklady prokazující zakoupení reklamovaného výrobku u prodávajícího. Záruka se nevztahuje na opotřebenění věci (výrobku) způsobené jejím obvyklým používáním. (§ 619 odst. 2 Občanského zákoníku). **Záruka se též nevztahuje na závady výrobku, způsobené jiným, než obvyklým používáním výrobku.** Za obvyklé používání v tomto smyslu firma Isolit-Bravo, spol s r.o. považuje zejména, pokud výrobek:

- Je používán pouze k účelu, ke kterému je určen a který je popsán v přiloženém návodu k použití. Pouze návod v českém jazyce vydaný firmou Isolit-Bravo, spol. s r.o. je pro spotřebitele závazný.
- Je používán a správně udržován podle tohoto návodu, používán šetrně, pozorně a nepřetěžován.
- Je používán v čistém, bezprašném a nezakouřeném prostředí, je chráněn pouzdrem nebo krytkou, pokud je přiložena. Výrobek je určen výhradně pro jiný účel než pro podnikání s tímto výrobkem.
- Je používán za pokojové teploty, dostatečného větrání a s nezakrytými větracími otvory.
- Nebyl vystaven nepříznivému vnějšímu vlivu, např.

slunečnímu a inému záření či elektromagnetickému poli, vniknutí tekutiny, vniknutí předmětu, přepětí v síti, přepětí nebo zkratu na vstupech či výstupech, napětí vzniklému při elektrostatickém výboji (včetně blesku), chybnému napájecímu nebo vstupnímu napětí a nevhodnému vniknutí předmětu, přepětí v síti, přepětí nebo zkratu na vstupech či výstupech,

Práva odpovědnosti za vady je možné uplatňovat u predajcu, u ktorého bol výrobok zakúpený. Práva na opravu výrobku je možné uplatniť taktiež u osôb určených k oprave výrobku (autorizovaný servis) po dodaní výrobku a preukázaní o zakúpení výrobku, ktorý je predmetom uplatnenej reklamácie, a to predložením záručného listu a originálu dokladu o zakúpení výrobku (bloček) s typovým označím výrobku a dátumu predaja. Kópie záručných listov, alebo dokladov o zakúpení výrobku, zmenené, doplnené, bez pôvodných údajov alebo inak poškodené záručné listy alebo doklady o zakúpení výrobku nebudú považované za doklady preukazujúce zakúpený reklamovaný výrobok u predávajúceho.

**Záruka sa nevzťahuje na opotrebenie veci (výrobku) spôsobené jej obvyklým používaním (§619, odst. 2 Občianskeho zákonníka).** Za obvyklé používanie v tomto

- zmysle firma Isolit-Bravo, spol. s r.o. považuje hlavne, pokiaľ výrobok:
- Je používaný iba na účel, na ktorý je určený a ktorý je popísaný v priloženom návode na použitie. Iba návod v slovenskom jazyku vydaný firmou Isolit-Bravo, spol. s r.o. je pre spotrebiteľa záväzný.
  - Je používaný a správne udržovaný podľa tohto návodu, používaný šetrne, pozorne a nepreťažovaný
  - Je používaný v čistom, bezprašnom nezadymenom prostredí, je chránený púzdzrom, alebo krytkou, pokiaľ je priložená. Výrobok je určený výhradne pre iný účel než pre podnikanie s týmto výrobkom.
  - Je používaný pri izbovej teplote, dostatočnom vetraní a s nezakrytými vetracími otvormi.
  - Nebol vystavený nepriaznivým vonkajším vplyvom, napr. slnečnému alebo inému žiareniu, či elektromagneticému pólu, vniknutiu tekutiny, vniknutiu predmetu,

napětí vzniklému při elektrostatickém výboji (včetně blesku), chybnému napájecímu nebo vstupnímu napětí a nevhodné polaritě tohoto napětí, vlivu chemických procesů např. použitých napájecích článků apod.

- Nebyl udržován a čištěn nevhodnými způsoby nebo nesprávně použitými čistícími prostředky (např. chemický a mechanický vliv)
- Nebyly kýmkoliv provedeny úpravy, modifikace, změny konstrukce nebo adaptace ke změně nebo rozšíření funkcí výrobku oproti zakoupenému provedení nebo pro možnost jeho provozu v jiné zemi, než pro kterou byl navržen, vyroben a schválen.

- Je používán s doporučeným čistým neopotřebovaným příslušenstvím a je mu pravidelně vyměňováno příslušenství, podléhající rychlejšímu opotřebení (např. baterie). Firma Isolit-Bravo, spol s r.o. nenes

odpovědnost za nesprávný chod a případné vady výrobku vzniklé vlivem použitého příslušenství a náplní jiných výrobců, stejně jako použitím poškozeného, opotřebovaného a znečištěného příslušenství a náplní.

- Není mechanicky, tepelně nebo chemicky poškozen; neměl sejmутý ochranný kryt, nemá odstraněny nebo smazány štítky, poškozeny plomby a šrouby nebo není poškozen otřesy pádem, teplem, tekutinou (i z baterií), zlomením nebo přetržením kabelu, konektoru, spínače, krytu či jiné části, včetně poškození v průběhu přepravy od okamžiku zakoupení a předání výrobku ze strany prodávajícího.

- Je používán v souladu se zákony, technickými normami a bezpečnostními předpisy platnými v České republice, a též na vstupy výrobku je připojeno napětí odpovídající těmto normám a charakteru výrobku.

- Je používán s intenzitou a v prostředí odpovídajícím provozu v domácnosti.

- Je používán a čištěn vodou průměrné tvrdosti (do hodnoty

preťaženej sieti, preťaženiu alebo skratu na vstupoch či výstupoch, napätíu vzniknutému pri elektrostatickom

výboji (vrátane blesku), chybnému napájacímu alebo vstupnému napätíu a nevhodnej polarite tohto napätia, vplyvu chemických procesov napr. použitých napájacích článkov a pod.

- Nebol udržovaný a bol čistený nevhodnými spôsobmi alebo nesprávne použitými čistiacimi prostriedkami (napr. chemický a mechanický vplyv)
- Neboli kýmkoľvek prevedené úpravy, modifikácie, zmeny konštrukcie alebo adaptácie k zmene alebo rozšírenie funkcií výrobku oproti zakúpenému prevedeniu alebo pre možnosť jeho prevádzky v inej zemi, než pre ktorú bol navrhnutý, vyrobený a schválený.

- Je používaný s doporučeným čistým neopotrebovaným príslušenstvom a je mu pravidelne menené príslušenstvo, podliehajúce rýchlejšiemu opotrebeniu (napr. baterky). Firma Isolit-Bravo, spol. s r.o. nenesie odpovednosť za nesprávny chod a prípadné vady výrobku vzniknuté vplyvom použitého príslušenstva a náplní iných výrobcov, rovnako ako použitím poškodeného, opotrebovaného a znečišteného príslušenstva a náplní.

- Nie je mechanicky, tepelne alebo chemicky poškodený: nemá odstránený ochranný kryt, nemá odstránene alebo smazané štítky, poškodené blomby a skrutki alebo nie je poškodený otrasmi pádom, teplom, tekutinou (i z batérie), zlomením alebo pretrhnutím káblov, konektoru, spínača, krytu či inej časti, vrátane poškodenia v priebehu prepravy od okamihu zakúpenia a odovzdania výrobku zo strany predávajúceho.

- Je používaný v súlade so zákonom, technickými normami a bezpečnostnými predpismi platnými v Slovenskej republike,

3 mmol/l).

**Za vadu výrobku, na níž se vztahuje záruka, není firmou Isolit-Bravo, spol s r.o. považováno zejména:**

- Opotřebení výrobku nebo částí výrobku způsobené obvyklým používáním výrobku nebo částí výrobku (např. vybití baterie, snížení kapacity akumulátoru, otupení nožů, frézek a struhadel).
  - Rozpor způsobený jiným než obvyklým používáním výrobku.
  - Změna barvy topných ploch nebo montážního a izolačního materiálu v okolí topných ploch, přilepení materiálu na topné plochy, poškrábání ploch.
  - Změny funkce a vzhledu způsobené usazeninami a vodním kamenem.
  - Poškození skleněných a keramických částí výrobku, frézek, planžet, stříhacích a řezacích nožů.
  - Ukončení životnosti některých částí (IR trubice 300 hodin, akumulátory 500 nabíjecích cyklů respektive 6 měsíců, hlavice zubních kartáčků 3 měsíce, žárovky 6 měsíců).
  - Zaplnění výměnných částí, které mají za úkol lapat nečistoty, jako jsou sáčky do vysavače, filtry vysavačů, filtry čističek vzduchu apod.
- Pokud bude mít výrobek vadu, kterou je možno rychle a bez následků odstranit, bude firma Isolit-Bravo, spol. s r.o. řešit reklamační nárok spotřebitele jejím odstraněním (opravou) nebo výměnou částí výrobku.

**Nárok na výměnu věci při výskytu odstranitelné vady** vzniká spotřebiteli pouze v případě, že to není vzhledem k povaze vady neúměrné. Podrobnosti reklamačního řízení stanoví platný Reklamační řád firmy Isolit-Bravo, spol. s r.o. Rozpor s kupní smlouvou způsobený jinou informací, než informací dodanou firmou Isolit-Bravo, spol s r.o., nebude možné uznat za oprávněný důvod k reklamaci výrobku. Reklamace výrobků BRAVO vyžaduje ve většině případů odborné posouzení. Spotřebiteli, který uplatní právo na záruční opravu, nevzniká nárok na díly, které mu byly vyměněny. Při odstoupení od smlouvy je spotřebitel povinen vrátit kompletní výrobek včetně dodaného

tiež na vstupy výrobku je pripojené napätie odpovedajúce týmto normám a charakteru výrobku.

- Je používaný s intenzitou a v prostredí odpovedajúcom prevádzke v domácnosti.
- Je používaný a čistený vodou priemernej tvrdosti (do hodnoty 3 mmol/l).

**Za rozpor s kúpnuou zmluvou (§616 odst. 3 Občianskeho zákonníka) nie je firmou Isolit-Bravo, s.r.o. považované:**

- Opotrebenie výrobku alebo časti výrobku spôsobené obvyklým používaním výrobku alebo časti výrobku (napr. vybitie batérie, zníženie kapacity akumulátora, otupenie nožov, frézek a strúhadíel).
- Rozpor spôsobený iným než obvyklým používaním výrobku.
- Zmena farby výhrevných plôch alebo montážneho a izolačného materiálu v okolí výhrevných plôch, prilepení materiálu na výhrevné plochy, poškrabanie plôch.
- Zmeny funkcie a vzhľadu spôsobené usadeninami a vodným kameňom.
- Poškodenie sklenených a keramických častí výrobku, frézek, planžiet, strihacích a rezacích nožov.
- Ukončenie životnosti niektorých častí (IR trubice 300 hodin, akumulátory 500 nabíjajících cyklov respektive 6 mesiacov, hlavice zubných kartáčikov 3 mesiace, žiarovky 6 mesiacov).
- Zaplnenie výměnných částí, ktoré majú za úlohu zachytávať nečistoty, ako sú sáčky do vysávača, filtre vysávačov, filtre čističiek vzduchu apod. Pokiaľ bude mať výrobok vadu, ktorú je možné rýchlo a bez následkov odstrániť, bude firma Isolit-Bravo, spol. s r.o. riešiť reklamačný nárok spotrebiteľa jej odstraněním (opravou) alebo výmenou časti výrobku, lebo v takom prípade odporuje povahe veci, aby bol vymenený celý výrobok (§616OZ odst. 4, smernice EU 1999/44/ES čl. 3, odst. 6, o určitých

příslušenství, návodu, zár. listu a ochranného obalu. Záruka začíná běžet od data převzetí výrobku spotřebitelem.

V případě že spotřebitel nepřevzme opravený výrobek, nebo výrobek u něhož nebyla uznána reklamace, ze servisu zpět do třiceti dnů od data, kdy k tomu byl vyzván, má příslušný autorizovaný servis právo účtovat přiměřený poplatek za skladování opraveného výrobku, případně po 6 měsících opravený výrobek odprodat za podmínek stanovených v aktuální Občanském zákoníku a z prodeje si uhradit své náklady na opravu a skladování.

Platnost záručních podmínek od 1. 9. 2010

#### **Servisní síť výrobků Isolit-Bravo k 1.10.2018:**

**Firemní servis : Isolit-Bravo, spol. s r.o.**  
**Jablonské nábřeží 305**  
**561 64 Jablonné nad Orlicí**  
**Tel.: 607035094, 607035126**  
**E-mail: [servis@isolit-bravo.cz](mailto:servis@isolit-bravo.cz)**

- **Servisní síť pro záruční a pozáruční opravy výrobků**
- Rozšířená síť pozáručních servisů na opravy je uvedena na:
- [www.isolit-bravo.cz](http://www.isolit-bravo.cz) a [www.bravospotrebe.cz](http://www.bravospotrebe.cz)

- ]
1. Praha 6, 160 00, **Bedřich Mayer**, V Nových Vokovicích 78/2, tel.: 235355070, [ DS ]

aspektoch predaja spotrebného tovaru a záruk na tento tovar). Rozpor s kúpnou zmlouvou spôsobený inou informáciou, než informáciou dodanou firmou Isolit-Bravo, spol s r.o., nebude možné uznať za oprávnený dôvod na reklamáciu výrobku. Reklamácia výrobku BRAVO vyžaduje vo väčšine prípadov odborné posúdenie. Spotrebiteľovi, ktorý uplatní právo na záručnú opravu, nevzniká nárok na diely, ktoré mu boli vymenené.

Pri odstúpení od zmluvy je spotrebiteľ povinný vrátiť kompletný výrobok vrátane dodaného príslušenstva, návodu, zár. listu a ochranného obalu. Záruka začína bežať od dátumu prevzatia výrobku spotrebiteľom. V prípade že spotrebiteľ nepřevzme opravený výrobok, alebo u výrobku nebola uznaná reklamácia, zo servisu späť do tridsiatich dní od dátumu, kedy k tomu bol vyzvaný, má príslušný autorizovaný servis právo účtovať primeraný poplatok za skladovanie opraveného výrobku, prípadne po 6 mesiacoch opravený výrobok odprodať a z predaja si uhradit' svoje náklady na opravu a skladovanie.

Platnosť záručních podmienok od 1. 9. 2010

#### **ZOZNAM SERVISOV k 1.1.2018:**

1. Bratislava, 811 07, **zberňa ViVa servis**, Mýtná 17, tel. 024/5958855, [servis@vivaservis.sk](mailto:servis@vivaservis.sk)
2. Tomášov, 900 44, **ViVa servis**, 1. Mája 19, tel. 024/9588555
3. Spišská Nová Ves, 052 01, **Villa Market s.r.o.**, Odborárov 49, 053 4421857, 0907405455, [villamarket.eta@villamarket.sk](mailto:villamarket.eta@villamarket.sk)



## Záruční list / Záručný list

Název výrobku / Názov výrobku: **Tyčový vysavač Tuuli**  
**Tyčový vysávač Tuuli**

Typ: **B-4655 / ZL9032RHL-222**

Výrobce: **Isolit-Bravo, spol. s r. o.**  
561 64 Jablonné nad Orlicí  
tel.: 607035131

Razítko prodejny a podpis prodavače:  
Pečiatka predajne a podpis predavača:

Datum prodeje / Dátum predaja :

**Reklamáce / Reklamácia :**

Jméno zákazníka / Meno zákazníka – adresa vč. PSČ:

Důvod reklamáce / Dôvod reklamácie:

Reklamáce převzatá od zákazníka dne (razítko prodejny):  
Reklamácia prevzatá od zákazníka dňa (pečiatka predajne):

Reklamáce odevzdaná zákazníkovi dne / Reklamácia odovzdaná zákazníkovi dňa:

Vyjádření servisu, popis opravy (razítko servisu) / Vyjadrenie servisu, popis opravy (pečiatka servisu):