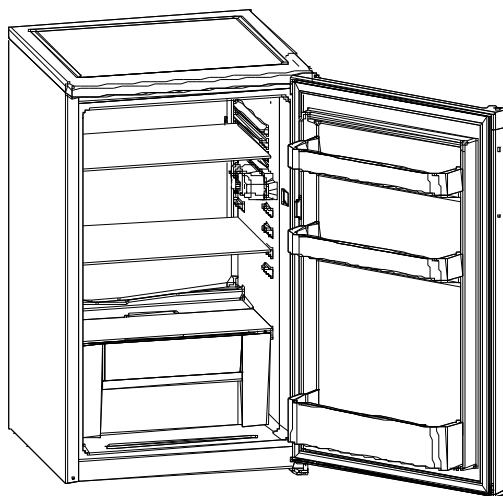


orava

Chladnička

Chladnička

**SK
CZ**



RGO 102AW

**Návod na obsluhu/záruka
Návod k obsluze/záruka**

OBSAH

PRED POUŽÍVANÍM CHLADNIČKY	2
Všeobecné upozornenia	2
Staré a zastarané chladničky	4
Bezpečnostné upozornenia	4
Inštalácia a prevádzka chladničky	5
Pred prvým použitím chladničky	6
INFORMÁCIE K OBSLUHE.....	6
Nastavenie termostatu	6
ČISTENIE A ÚDRŽBA.....	7
Rozmrazovanie.....	8
Výmena žiarovky	8
PREPRAVA A PREMIESTNENIE	9
Zmena otvárania dvierok	9
SKÔR NEŽ ZAVOLÁTE SERVIS.....	9
Tipy na úsporu energie	11
ČASTI SPOTREBIČE A PRÍSLUŠENSTVO.....	12
ŠTÍTKO VÝROBKU	13

Všeobecné upozornenia

VAROVANIE: Vetracie otvory, v spotrebiči alebo vo vstavanej konštrukcii, udržiajte bez prekážok.

VAROVANIE: Nepoužívajte mechanické nástroje ani iné spôsoby na urýchlenie odmrazovania iné ako tie, ktoré odporúča výrobca.

VAROVANIE: V priestore na potraviny nepoužívajte elektrické spotrebiče, ak nejde o typ odporúčaný výrobcom.

VAROVANIE: Nepoškodíte chladiaci okruh.

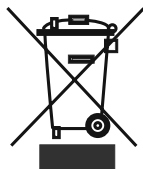
VAROVANIE: Aby ste predišli nebezpečenstvu spôsobenému nestabilitou spotrebiča, je potrebné ho umiestniť podľa pokynov.

- Ak váš spotrebič ako chladio používa R600a - túto informáciu zistíte zo štítku na chladničke - musíte dávať pozor počas prepravy a inštalácie, aby ste predišli poškodeniu prvkov chladničky. Aj napriek tomu, že R600a je prírodný plyn šetrný na životné prostredie, tak z dôvodu, že je výbušný, treba v prípade výskytu úniku spôsobeného poškodením prvkov chladiča odniesť chladničku od otvoreného plameňa alebo zdrojov tepla a nechať niekoľko minút vetrať miestnosť, v ktorej sa spotrebič nachádza.
- Počas prenášania a umiestnenia chladničky dávajte pozor, aby ste nepoškodili okruh chladiaceho plynu.
- V tomto spotrebiči neskladujte výbušné látky, ako napríklad nádoby s aerosólom s horľavými pohonnými látkami v spreji.
- Tento spotrebič je určený na používanie v domácnosti a pri podobnom používaní, ako napríklad:
 - kuchynské miestnosti pre personál v obchodoch, kanceláriách a v iných pracovných prostrediach,
 - penzióny a klienti v hoteloch, motelloch a v iných prostrediach rezidenčného typu,

- prostredia určené na prespanie a najedenie,
- stravovacie a podobné zariadenia neobchodného typu.
- Ak sa zástrčka chladničky nezmestí do zásuvky, musí byť vymenená výrobcom, servisným technikom alebo kvalifikovanými osobami, aby sa predišlo zraneniu.
- Tento spotrebič nie je určený na to, aby ho používala osoba so zníženými telesnými, zmyslovými alebo duševnými schopnosťami, či nedostatkom skúseností a vedomostí, ak nie je pod dohľadom osoby zodpovednej za jej bezpečnosť alebo ak od nej nedostáva pokyny. Na deti treba dohliadať, aby sa zaručilo, že sa so spotrebičom nebudú hrať.
- Špeciálne uzemnená zástrčka je pripojená k napájaciemu káblu vašej chladničky. Táto zástrčka musí byť použitá so špeciálne uzemnenou zásuvkou o 16 ampérov. V prípade, že doma takú zástrčku nemáte, nechajte ju nainštalovať autorizovaným elektrikárom.
- Tento spotrebič môžu používať deti staršie ako 8 rokov a osoby so zníženými fyzickými, vnemovými alebo mentálnymi schopnosťami, prípadne nedostatkom skúseností a vedomostí, pokiaľ sú počas prevádzky spotrebiča pod náležitým dozorom alebo vedením v záujme bezpečného používania spotrebiča s vedomím si sprievodných rizík. Deti sa nesmú hrať so spotrebičom. Deti bez dozoru nesmú vykonávať čistenie ani používateľskú údržbu.
- Ak je napájací kábel poškodený, výrobca, jeho servisné stredisko alebo iná náležite kvalifikovaná osoba ho musí vymeniť, aby nemohlo dôjsť k ublíženiu na zdraví.

Staré a zastarané chladničky

- Ak má vaša stará chladnička zámok, rozbite ho alebo ho pred likvidáciou odstráňte, pretože by sa v nej mohli uväzniť deti, čo by mohlo spôsobiť nehodu.
- Staré chladničky a mrazničky obsahujú izolačný materiál a chladiace látku s CFC. Pri eliminovaní starých chladničiek dajte pozor, aby ste nepoškodili životné prostredie.



Odpad z elektrických a elektronických zariadení - nariadenie Európskej únie 2002/96/EC a upravujúce problematiku separovaného

zberu odpadu

Toto označenie na zariadení alebo jeho obale znamená, že sa nesmie likvidovať v netriedenom komunálnom odpade.

Odovzdajte ho do zberného strediska na recykláciu a likvidáciu odpadu z elektrických a elektronických zariadení.

Správna likvidácia nespôsobí negatívne vplyvy na životné prostredie a zdravie obyvateľstva. Prispievate tak k ochrane a k zlepšeniu životného prostredia. Toto zariadenie je označené podľa európskeho nariadenia 2002/96/EC o elektrickom odpade a elektronickom vybavení (WEEE). Táto smernica tvorí rámec celoeurópskej odôvodnenosti o zbere a recyklácii elektrického odpadu a elektronického vybavenia.

Poznámky:

- Pred inštaláciou a použitím spotrebiča si pozorne prečítajte návod na použitie. **Nie sme zodpovední za škody vzniknuté nesprávnym používaním.**
- Postupujte podľa všetkých pokynov na spotrebiči a v používateľskej príručke a uschovejte si túto príručku na bezpečnom mieste, aby ste vyriešili problémy, ktoré by sa mohli vyskytnúť v budúcnosti.
- Tento spotrebič sa vyrobil, aby sa používal v domácnostiach a môže sa používať výlučne v domácnosti a na uvedené účely. Nie je určená na komerčné alebo laboratórne použitie. Takéto použitie spôsobí, že záruka stratí platnosť a naša spoločnosť neponesie zodpovednosť za straty, ku ktorým dôjde.
- Tento spotrebič sa vyrobil za účelom používania v domácnostiach a je vhodný výlučne na chladenie/skladovanie potravín. Nie je vhodný na komerčné použitie a/alebo skladovanie látok iných ako sú potraviny. Naša spoločnosť nie je zodpovedná za straty, ktoré by sa v opačnom prípade vyskytli.

Bezpečnostné upozornenia

- Nepoužívajte predlžovací kábel s pripojenými viacerými spotrebičmi.
- Nezapájajte chladničku do starých, poškodených alebo opotrebovaných zásuviek.



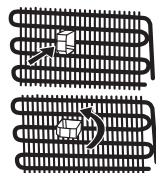
- Kábel neťahajte, neohýbajte alebo nepoškodzujte.

- Tento spotrebič je navrhnutý na používanie dospelými osobami, takže nedovoľte deťom, aby sa so spotrebičom hrali, prípadne im nedovoľte sa vešať na dverka.
- Nepripájajte alebo neodpájajte zásuvku do/zo zástrčky mokrými rukami, aby ste predišli zásahu elektrickým prúdom!
- Do chladničky nekladajte výbušný alebo horľavý materiál. Nápoje s vyšším obsahom alkoholu umiestnite vertikálne pričom ich hrdlá pevne uzatvorte.
- Hornú časť chladničky nezakrývajte. Ovplyvní to výkonnosť chladničky.
- Príslušenstvo v chladničke počas prepravy upevnite, aby ste predišli jeho poškodeniu.



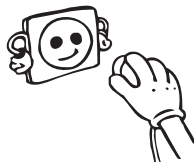
Inštalácia a prevádzka chladničky

- Prevádzkové napätie vašej chladničky je 220-240V~ pri 50 Hz.
- Nepreberáme zodpovednosť za škody, ktoré sa vyskytnú z dôvodu neuzemneného zariadenia
- Chladničku umiestnite na miesto, kde nebude vystavená priamemu slnečnému svetlu.
- Váš spotrebič by sa mal nachádzať vo vzdialenosti aspoň 50 cm od sporáka, rúr a mal by sa nachádzať vo vzdialenosti aspoň 5 cm od elektrických rúr.
- Nikdy by sa nemala používať v exteriéri alebo nechávať na daždi.
- Keď je vaša chladnička umiestnená vedľa hlbokého marzáku, musí byť medzi nimi minimálne 2 cm miesto, aby sa predišlo hromadeniu vlhkosti na vonkajšom povrchu.
- Prázdnu chladničku nainštalujte na vhodné miesto, tak, aby na hornej strane zostalo minimálne 15 cm voľného priestoru
- Plastové vložky umiestnite do kondenzátora v zadnej časti chladničky, aby ste predišli pritlačeniu na stenu a zaistili tak dobrý výkon.
- Ak svoju chladničku umiestnite vedľa kuchynskej linky, ponechajte medzi nimi priestor 2 cm.
- Nainštalujte plast na nastavenie vzdialenosti (diel s čiernymi lopatkami na zadnej strane) otočením o 90° tak, ako je zobrazené na obrázku, aby sa predišlo tomu, že sa kondenzátor dotkne steny.
- Nastaviteľné predné nožičky by sa mali nastaviť v príslušnej výške tak, aby bola chladnička v rovine a mohla fungovať stabilným a správnym spôsobom. Nožičky môžete nastaviť otočením v smere hodinových ručičiek (alebo naopak). To musí byť vykonané pred vložení potravín do chladničky.
- Pred použitím chladničky utrite všetky diely vlažnou vodou s pridanou plnou čajovou lyžičkou sódy bikarbóny, potom ich následne opláchnite čistou vodou a vysušte. Po vyčistení všetko dajte na svoje miesto.



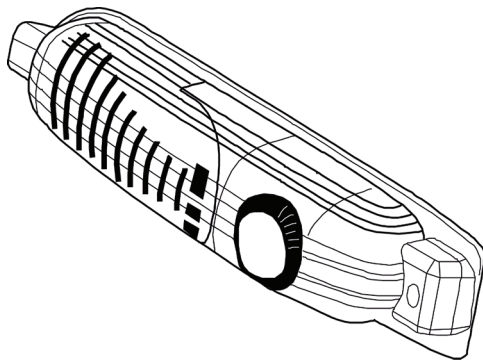
Pred prvým použitím chladničky

- Keď sa chladnička spustí po prvýkrát alebo po preprave, uchovajte ju vo vzpriamenej polohe na dobu 3 hodiny a zapnite ju, aby sa umožnila efektívna prevádzka. V opačnom prípade môžete poškodiť kompresor.
- Z vašej chladničky môže pri prvom použití vychádzať zápach. Zápach vyprchá, keď chladnička začne chlaďiť.



KAPITOLA 2. INFORMÁCIE K OBSLUHE

Nastavenie termostatu

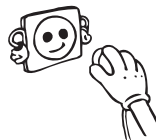


Chladnička nemá priestor pre mrazenie, ale dokáže chlaďiť pod 5 °C.

- Termostat automaticky reguluje vnútornú teplotu chladničky. Otočením tlačidla od pozície «1» smerom do pozície «5» dosiahnete nižšie teploty.
- « • » Táto poloha zobrazuje, že termostat je vypnutý a nie je dostupné chladenie.
- V prípade krátkodobého skladovania potravín v chladničke môžete nastaviť ovládanie medzi minimálnou a strednou pozíciou.(1-3)
- V prípade dlhodobého uskladnenie potravín v chladničke môžete nastaviť ovládanie na strednú polohu. (3-4)
- **Upozorňujeme, že okolitá teplota, teplota čerstvo skladovaných potravín a to, ako často sa otvárajú dvere, ovplyvňuje teplotu v priestore chladničky. V prípade potreby nastavenie teploty zmeňte.**
- *Chladnička nemá priestor pre mrazenie, ale dokáže chlaďiť pod 5 °C.*
- *Keď po prvýkrát zapnete spotrebič, nechajte ho chlaďiť nepretržite 24 hodín, kým sa neschlaďí na dostatočnú teplotu.*
- *Počas tejto doby neotvárajte tak často dvierka a nekladajte veľa potravín do spotrebiča.*
- *Ak sa chladnička vypne alebo sa odpojí, musíte počkať aspoň 5 minút, kým ju opätovne spustíte alebo opätovne zapojíte, aby sa nepoškodil kompresor.*

KAPITOLA 3. ČISTENIE A ÚDRŽBA

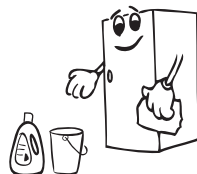
- Pred začatím čistenia sa uistite, že ste chladničku odpojili.



- Chladničku nečistíte nalievaním vody do jej vnútorných priestorov.

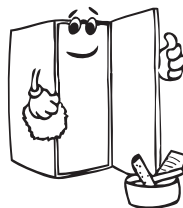


- Vnútornú a vonkajšiu stranu môžete utrieť pomocou jemnej handričky alebo špongej s použitím teplej mydlovej vody.

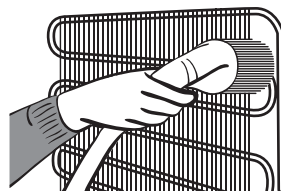


- Vyberte jednotlivé časti a vyčistite ich mydlovou vodou. Nečistite ich v umývačke riadu.

- Pri čistení nikdy nepoužívajte horľavé, výbušné alebo lepkavé materiály, ako napríklad riedidlo, plyn alebo kyselinu.

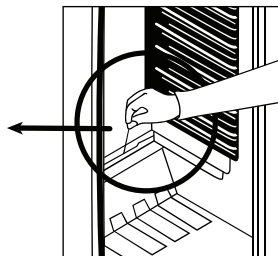
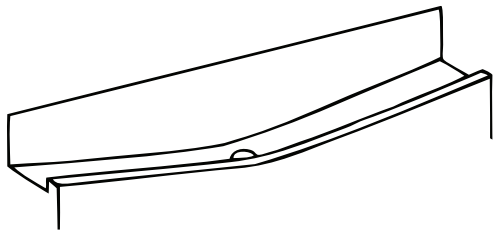


- Kondenzátor musíte očistiť kefou minimálne dvakrát ročne, aby ste tak ušetrili energiu a zvýšili produktivitu.



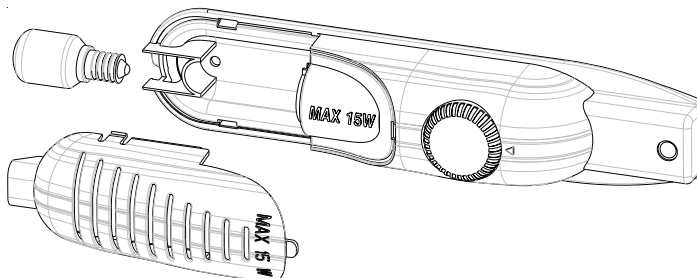
- **Počas čistenia sa uistite, či je chladnička odpojená!**

Rozmrazovanie



- K odmravovaniu dochádza počas prevádzky chladničky automaticky, odmrazená voda sa hromadí vo výparníku a automaticky sa odparuje.
- Odparovací zásobník a otvor pre odtok vody musí byť čistený pravidelne pomocou zátky, aby sa predišlo hromadeniu vody v spodnej časti chladničky.
- Aby ste otvor vyčistili, môžete do neho naliať tiež 1/2 poháre vody.

Výmena žiarovky

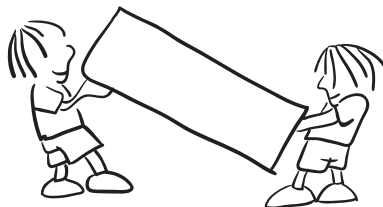


Výmena žiarovky v chladničke a mrazničke;

- 1 - Chladničku odpojte.
- 2 - Stlačte držiaky na stranách hornej časti krytu a zložte kryt.
- 3- Vymeňte žiarovku, max. 15W.
- 4 - Nasadte kryt.
- 5 - Počkajte 5 minút pred opätovným zapojením a termostat vráťte do pôvodnej pozície.

KAPITOLA 4. PREPRAVA A PREMIESTNENIE

- Originálne balenie a penovú výplň si môžete uschovať pre opätovnú prepravu (voliteľne).
- Chladničku by ste mali dať do hrubého balenia, upevniť páskami alebo silnými špagátmi a postupovať podľa pokynov pre prepravu.
- Vyberte pohyblivé diely (poličky, príslušenstvo, priečinky na zeleninu atď.) alebo ich upevnite v chladničke k zarážkam pomocou pásoč počas premiestňovania a prepravy.
- Chladničku prenášajte vo vzpriamenej polohe.



Zmena otvárania dvierok

- Smer otvárania dvierok vašej chladničky sa nedá zmeniť, ak sú rukoväte dverí na vašej chladničke nainštalované z predného povrchu dvierok.
- Môžete zmeniť smer otvárania na dvierkach tých modelov, ktoré neobsahujú žiadne rukoväte.
- Ak je potrebné zmeniť smer otvárania dverí, musíte kontaktovať najbližší autorizovaný servis, a požiadať o zmenu smeru otvárania, ak to daný model chladničky dovoľuje.

KAPITOLA 5. SKÔR NEŽ ZAVOLÁTE SERVIS

Ak vaša chladnička nefunguje správne, môže ísť o menší problém, preto skontrolujte nižšie uvedené a až potom kontaktujte servis, ušetríte tak čas aj peniaze.

Čo robiť, ak vaša chladnička nefunguje:

Skontrolujte, či:

- Nevypadol prúd,
- Nie je odpojený hlavný spínač v dome,
- Nie je termostat nastavený na pozícii « • » ,
- Nie je funkčná zásuvka. Aby ste to skontrolovali, zapojte do rovnakej zásuvky iný spotrebič, o ktorom viete, že funguje.

Čo robiť ak je výkon chladničky nedostatočný:

Skontrolujte, či:

- Ste spotrebič nadmerne nezaťažili,
- Sú dvierka dokonale zatvorené,
- Sa na kondenzátore nenachádza žiadny prach,
- Je dostatočné miesto v zadnej časti a pri bočných stenách.

Ak sa objaví hluk:

Chladiaci plyn, ktorý cirkuluje v chladiacom okruhu môže vytvárať mierny hluk (bublanie), a to aj vtedy, keď kompresor nebeží. Nemusíte sa obávať, to je normálne. Ak sú zvuky iné, skontrolujte, či:

- Spotrebič je dobre vyrovnaný
- Sa nič nedotýka zadnej strany,
- veci na spotrebiči nevibrujú.

Ak sa v spodnej časti chladničky objaví voda:

Skontrolujte, či:

Nie je odtokový otvor upchatý (k vyčisteniu odtokového otvoru použite zátku)

Ak vaša chladnička dostatočne nechladí:

Vaša chladnička je navrhnutá na prevádzku pri okolitej teplote uvedenej v údajoch, zodpovedajúcej triede na informačnom štítku. Neodporúčame prevádzku vašej chladničky mimo uvedených limitných hodnôt teploty s ohľadom na efektívnosť chladenia.

Klimatická trieda	Okolité teplota (°C)
T	V rozsahu 16 až 43 (°C)
ST	V rozsahu 16 až 38 (°C)
N	V rozsahu 16 až 32 (°C)
SN	V rozsahu 10 až 32 (°C)

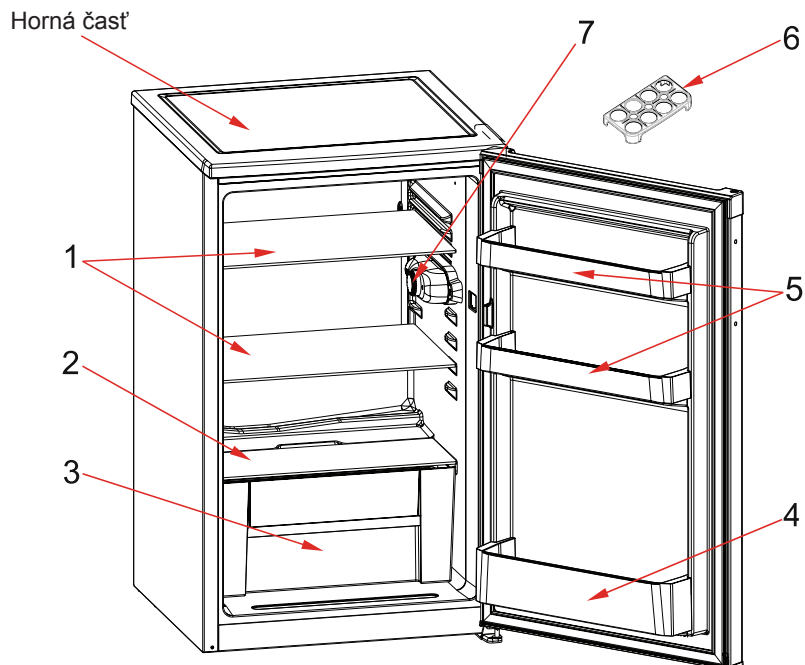
Odporúčania

- Aby ste zvýšili priestor a zlepšili vzhľad, «chladiaca časť» chladničiek sa nachádza uprostred zadnej steny chladničky. Keď je spotrebič spustený, táto stena sa pokryje námrazou a kvapkami vody, vo chvíli, keď je kompresor spustený. Nemajte obavy. To je úplne normálne. Spotrebič musí byť odmrazený iba ak je na zadnej stene nadmerne hrubá vrstva ľadu.
- Ak sa spotrebič dlho nepoužíva (napríklad počas letnej dovolenky). Ovládač termostatu nastavte do pozície «•». Pri rozmrazovaní a čistení nechajte dvere otvorené, aby ste predišli hromadeniu plesní a zápachu.

Tipy na úsporu energie

- 1– Spotřebič nainštalujte v chladnej a dobre vetranej miestnosti, ale nie na priamom slnečnom svetle alebo v blízkosti zdrojov tepla (radiátor, sporák atď.). V opačnom prípade použite izolačnú platňu.
- 2– Teplé potraviny a nápoje nechajte vychladiť mimo chladničky..
- 3– Keď vkladáte nápoje a kvapaliny, musia byť zakryté. V opačnom prípade sa zvýši vlhkosť v spotrebiči. Z tohto dôvodu sa predĺži pracovný čas. Zakrytie nápojov a kvapalín tiež pomáha uchovávať vôňu a chuť.
- 4– Pri vkladaní potravín a nápojov otvorte dvierka spotrebiča na čo možno najkratší čas.
- 5– Kryty ktoréhokoľvek priečinka spotrebiča s odlišnou teplotou nechajte zatvorené (priečinko pre jemné potraviny, chladiaci priečnik atď.).
- 6– Tesnenie dvierok musí byť čisté a pružné. Ak sú tesnenia opotrebované, dajte ich vymeniť.

KAPITOLA 6. ČASTI SPOTREBIČE A PRÍSLUŠENSTVO



Táto prezentácia sa týka iba častí spotrebiča.
Niektoré diely sa môžu podľa modelu spotrebiča líšiť.

1. Poličky v chladničke (bezpečnostné sklo)
2. Kryt Crisper (bezpečnostné sklo)
3. Priečinko pre jemné potraviny
4. Polička na fľaše
5. Poličky na syr/maslo
6. Držiak na vajíčka
7. Termostat

KAPITOLA 7. ŠTÍTKOVÝ VÝROBKU

Značka	ORAVA
Model	RGO 102AW
Kategória výrobku	1
Energetická trieda	A+
Ročná spotreba energie *	113 kWh
Celkový hrubý objem	91 l
Celkový čistý objem	89 l
Hrubý objem mrazničky	91 l
Čistý objem mrazničky	89 l
Hodnotenie podľa hviezdíčiek	-
Chladiaci systém	Statický
Doba nárastu teploty (-18°C/-9°C)	-
Mraziaca kapacita	-
Klimatická trieda **	T/SN (10 °C-43°C)
Emisia hluku	43 dB (A)

* Spotreba energie 113 kWh za rok, vypočítané na základe výsledkov získaných za 24 hodín normalizovaných skúšobných podmienok. Skutočná spotreba energie závisí od podmienok, v ktorých je zariadenie používané, rovnako od toho, kde je umiestnené.

** Toto zariadenie je určené pre použitie pri okolitej teplote v rozmedzí 10°C - 43°C rozsahu.

Informácie o súlade

- Tento spotrebič je navrhnutý na používanie pri teplote okolia v rámci rozsahu 10°C až 43 °C.
- Spotrebič sa navrhoval v súlade s normami IEC60335-1/IEC60335-2-24, 2004/108/ES.

OBSAH

NEŽ ZAČNETE CHLADNIČKU POUŽÍVAT	17
Obecná upozornění	17
Staré a nefunkční chladničky	19
Bezpečnostní varování	19
Instalace a obsluha vaší chladničky	20
Než začnete chladničku používat	21
INFORMACE O POUŽITÍ.....	21
Nastavení termostatu.....	21
ČIŠTĚNÍ A ÚDRŽBA.....	22
Odmrazování	23
Výměna žárovky	23
DOPRAVA A PŘEMÍSTĚNÍ.....	24
Přemístění dveří	24
NEŽ KONTAKTUJETE SERVIS	24
Tipy pro úsporu energie	25
ČÁSTI SPOTŘEBIČE A PŘÍSLUŠENSTVÍ	26
INFORMACE O VÝROBKU	27

KAPITOLA 1. NEŽ ZAČNETE CHLADNIČKU POUŽÍVAT

Obecná upozornění

VAROVÁNÍ: Větrací otvory udržujte bez překážek.

VAROVÁNÍ: Nepoužívejte mechanické nástroje nebo jiné prostředky k urychlení procesu odmrazení s výjimkou těch, které doporučuje výrobce..

VAROVÁNÍ: V prostoru pro skladování potravin nepoužívejte elektrické spotřebiče, s výjimkou těch, které doporučuje výrobce.

VAROVÁNÍ: Nepoškodte chladicí okruh.

VAROVÁNÍ: Abyste předešli nebezpečí z důvodu nestability spotřebiče, je třeba ho umístit v souladu s pokyny.

- Pokud vaše chladnička používá jako chladivo R600a - bude to vyznačeno na štítku - musíte si dát pozor během přepravy a instalace, aby nedošlo k poškození chladicích prvků spotřebiče. I když je R600a ekologický a přírodní plyn, je výbušný. Pokud dojde k velkému úniku z důvodu poškození chladicích prvků, přemístěte chladničku od otevřeného ohně nebo zdrojů tepla a místnost, v níž je spotřebič umístěný, několik minut větrejte.
- Během přenášení a umísťování chladničky nepoškodte chladicí okruh plynu.
- Neskladujte výbušné substance, např. plechovky s aerosolem, neboť ty mohou v tomto spotřebiči způsobit vznik požáru.
- Tento spotřebič je určený k použití v domácnosti a podobných zařízeních, např.:
 - kuchyňky pro zaměstnance v obchodech, kancelářích a ostatních pracovních prostředích
 - pro klienty v hotelech, motelech a ostatních obytných prostorech
 - pro klienty v penzionech;

- pro catering a ostatní podobná prostředí
- Pokud zásuvka neodpovídá zástrčce chladničky, musí ji vyměnit výrobce, jeho servis nebo obdobně kvalifikované osoby, aby se tak předešlo nebezpečí.
- Tento spotřebič by neměly používat osoby (včetně dětí) s omezenými tělesnými, smyslovými nebo mentálními schopnostmi anebo osoby bez příslušných znalostí a zkušeností, pokud nejsou pod dozorem nebo nebyly poučeny o bezpečném užívání tohoto přístroje osobou odpovědnou za jejich bezpečnost. Děti musí být pod dozorem, aby si s přístrojem nehrály.
- Speciálně uzemněná zástrčka byla připojena k napájecímu kabelu vaší chladničky. Tato zástrčka musí být použita se speciálně uzemněnou zástrčkou s 16 ampéry. Nemáte-li doma takovou zásuvku, nechte ji nainstalovat autorizovaným elektrikářem.
- Tento spotřebič mohou používat děti starší 8 let a osoby s omezenými tělesnými, smyslovými nebo mentálními schopnostmi anebo osoby bez příslušných znalostí a zkušeností, pokud jsou pod dozorem nebo byly poučeny o bezpečném užívání tohoto přístroje a chápou související nebezpečí. Děti si nesmí se spotřebičem hrát. Čištění a údržba nesmí být prováděny dětmi bez dohledu dospělé osoby.
- Pokud je napájecí kabel poškozen, musí jej vyměnit výrobce, jeho servisní zástupce nebo obdobně kvalifikovaná osoba, aby se předešlo riziku.

Staré a nefunkční chladničky

- Má-li vaše stará chladnička zámek, odstraňte ho před likvidací neboť děti se do něj mohou zachytit a může dojít k nehodě.
- Staré chladničky a mrazničky obsahují izolační materiál a chladivo s CFC. Proto dejte pozor, abyste při likvidaci starých chladniček nepoškodili životní prostředí.



Odpad z elektrických a elektronických zařízení - nařízení Evropské unie 2002/96/EC a upravující problematiku tříděného sběru odpadu

Toto označení na zařízení nebo jeho obalu znamená, že se nesmí likvidovat s běžným domovním odpadem. Odevzdejte

ho do sběrného střediska pro recyklaci a likvidaci odpadu z elektrických a elektronických zařízení. Správná likvidace nezpůsobí negativní dopady na životní prostředí a zdraví obyvatelstva. Přispějete tak k ochraně a zlepšení životního prostředí. Toto zařízení je označeno podle evropského nařízení 2002/96/EC o elektrických odpadech a elektronickém vybavení (WEEE). Tato směrnice tvoří rámec celoevropské odůvodněnosti o sběru a recyklaci elektrického odpadu a elektronického vybavení.

Poznámky:

- Před instalací a použitím vašeho spotřebiče si pečlivě přečtěte návod s pokyny. **Nezodpovídáme za škody způsobené špatným použitím.**
- Řiďte se všemi pokyny na vašem spotřebiči a v návodu k použití a tento návod uchovejte na bezpečném místě, abyste mohli vyřešit problémy, k nimž může dojít v budoucnosti.
- Toto zařízení se vyrábí pro domácí použití a může se používat pouze doma a k uvedeným účelům. Nehodí se pro komerční či hromadné použití. Na takové použití nebude uplatněna záruka a naše společnost neponese odpovědnost za případné ztráty.
- Tento spotřebič je určen k použití v domácnostech a je vhodný jen pro chlazení / skladování potravin. Není vhodné pro komerční nebo společné používání a/nebo pro skladování látek s výjimkou potravin. Naše společnost neodpovídá za ztráty k nimž dojde v opačném případě.

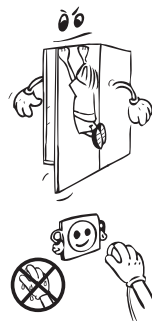
Bezpečnostní varování

- Nepoužívejte rozdvojky nebo prodlužovací kabely.
- Nezapojujte do poškozených, opotřebených nebo starých zástrček.



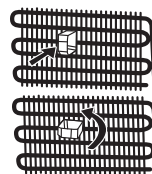
- Netahejte, nelámejte ani nepoškozujte kabel.
- Tento spotřebič je určený k použití pouze dospělými osobami, nedovolte dětem, aby si se spotřebičem hrály, ani jim nedovolte, aby se zavěšovaly na dveře.

- Nezapojujte ani neodpojujte zástrčku mokrými rukama, mohlo by dojít k úrazu elektrickým proudem!
- Z důvodu zajištění své bezpečnosti nevkládejte do chladničky hořlavé nebo výbušné materiály. Alkoholické nápoje vkládejte do chladničky vertikálně a to tak, že lahve pevně utáhněte.
- Kryt ani horní část chladničky nezakrývejte pokrývkou. To ovlivní výkon vaší chladničky.
- Upevněte příslušenství v chladničce během přepravy tak, aby se předešlo poškození příslušenství.



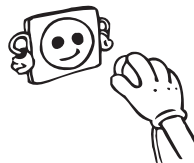
Instalace a obsluha vaší chladničky

- Provozní napětí vaší chladničky je 220-240 V při 50Hz.
- Neneseme zodpovědnost za škodu, k níž může dojít z důvodu neuzemněného použití.
- Chladničku umístíte na místo, kde nebude vystaveno přímému slunečnímu světlu.
- Váš spotřebič musí být minimálně 50 cm od trouby, plynové trouby nebo hořáku a musí být minimálně 5 cm od elektrické trouby.
- Nesmí být používána venku nebo ponechána na dešti.
- Když je vaše chladnička umístěna blízko mrazáku, musí být mezi nimi vzdálenost minimálně 2 cm, aby se předešlo vzniku vlhkosti na vnějším povrchu.
- Na chladničku neumísťujte nic a umístěte ji na vhodné místo tak, aby nad horní částí zůstalo minimálně 15 cm.
- Plastové vložky umístíte do kondenzátoru v zadní části chladničky, abyste předešli přitisknutí na stěnu a zajistili tak dobrý výkon.
- Pokud svoji chladničku umístíte vedle kuchyňské linky, ponechte mezi nimi prostor 2 cm.
- Nainstalujte plastovou rozpěrku (část s černými lopatkami vzadu) otočením o 90° jak je zobrazeno na obrázku, abyste předešli dotykání kondenzátoru stěny.
- Nastavitelné přední nožky je nutno nastavit do vhodné výšky, aby mraznička mohla fungovat stabilně a správně. Nožičky můžete nastavit otáčením ve směru hodinových ručiček (nebo opačným směrem). To musí být provedeno před vložením potravin do chladničky.
- Než začnete mrazničku používat, otřete všechny vnitřní povrchy a zásuvky hadříkem ponořeným do teplé vody s lžičkou jedlé sody a potom opláchněte čistou vodou a osušte. Po očištění vraťte zpět všechny díly.



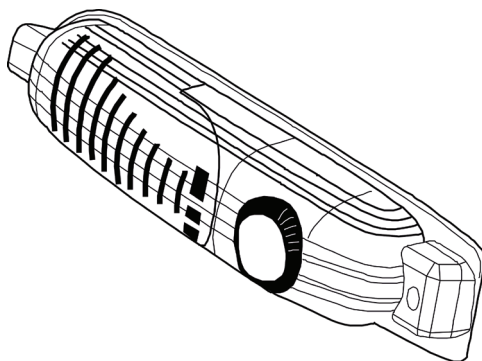
Než začnete chladničku používat

- Při prvním spuštění nebo po přepravě nechte mrazničku stát 3 hodiny, ještě než ji zapojíte. Jinak by mohlo dojít k poškození kompresoru.
- Vaše chladnička může při prvním spuštění zapáchat; zápach zmizí jakmile se spustí chlazení.



KAPITOLA 2. INFORMACE O POUŽITÍ

Nastavení termostatu

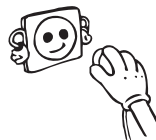


Chladnička nemá prostor pro mražení, ale dokáže chladit pod 5 ° C.

- Termostat automaticky reguluje vnitřní teplotu chladničky. Otočením tlačítka z pozice « 1 » do pozice « 5 » dosáhnete nižší teploty.
- « • » V této pozici je termostat zavřený a nedochází k chlazení.
- V případě krátkodobého skladování potravin v chladničce můžete nastavit ovládání mezi minimální a střední pozici.(1-3)
- V případě dlouhodobého uskladnění potravin v mrazničce můžete nastavit ovládání na střední polohu..(3-4)
- **Upozorňujeme, že; že teplotu v mrazničce ovlivňuje okolní teplota, teplota čerstvě skladovaných potravin, a to, jak často se otevírají dveře. V případě potřeby změňte nastavení teploty.**
- *Chladnička nemá prostor pro mražení, ale dokáže chladit pod 5 ° C.*
- *Při prvním zapnutí spotřebiče musí spotřebič běžet nepřetržitě po 24 hodin, dokud nedosáhne požadované teploty chlazení.*
- *Po tuto dobu neotvírejte často dveře a nevkládejte do zařízení příliš mnoho potravin.*
- *Je-li zařízení vypnuto či odpojeno, vyčkejte alespoň 5 minut, než je znovu zapnete či zapojíte, aby nedošlo k poškození kompresoru.*

KAPITOLA 3. ČIŠTĚNÍ A ÚDRŽBA

- Než začnete chladničku čistit, zkontrolujte, zda je odpojená.



- Chladničku nečistíte tekoucí vodou.

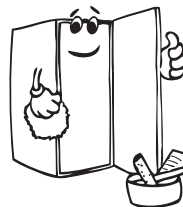


- Vnitřní část můžete otřít měkkým hadříkem a houbičkou namočenou do teplé vody s čisticím prostředkem.

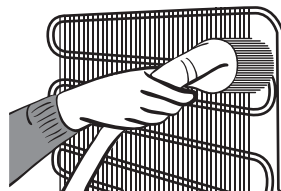


- Vyjměte jednotlivé části a omyjte je vodou s čisticím prostředkem. Nemyjte v myčce.

- K čištění nikdy nepoužívejte hořlavé, výbušné nebo korozivní materiály, např. ředidlo, benzín, kyselinu.

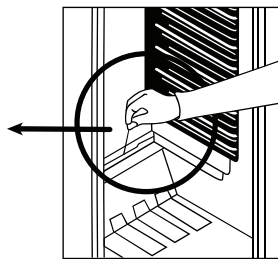
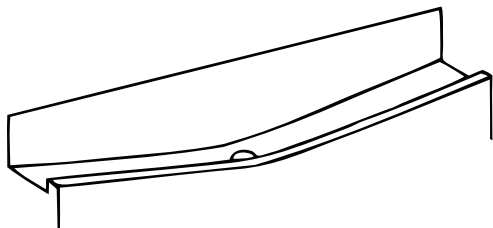


- Kondenzátor musíte jednou ročně očistit kartáčem, abyste tak zajistili úsporu energie a zvýšili produktivitu.



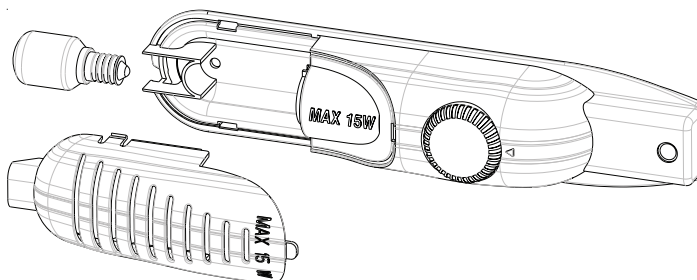
- ***Během čištění se ujistěte, zda je chladnička odpojená.***

Odmrazování



- K odmrázování dochází během provozu chladničky automaticky, odmrážená voda se hromadí ve výparníku a automaticky se odpařuje.
- Odpařovací zásobník a otvor pro odtékání vody musí být čištěny pravidelně pomocí zátky, aby se předešlo hromadění neodtékající vody ve spodní části chladničky.
- Abyste otvor vyčistili, můžete do něj nalít také 1/2 sklenice vody.

Výměna žárovky

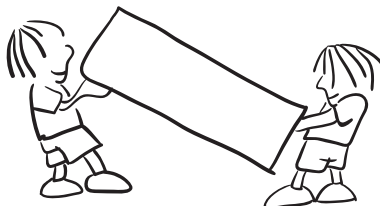


Výměna žárovky v chladničce a mrazničce;

- 1 - Chladničku odpojte.
- 2 - Stiskněte držáky na stranách horní části krytu a sejměte kryt.
- 3- Vyměňte žárovku, max. 15W.
- 4 - Nasadíte kryt.
- 5 - Počkejte 5 minut před opětovným zapojením a termostat vraťte do původní pozice.

KAPITOLA 4. DOPRAVA A PŘEMÍSTĚNÍ

- Pro přemístění je třeba uchovat původní balení a pěnu (volitelné).
- Chladničku musíte upevnit v obalu, pomocí pásů nebo silných kabelů a postupovat dle pokynů pro přepravu, které jsou na obalu.
- Vyjměte pohyblivé části (poličky, příslušenství, přihrádky na zeleninu, atd.) nebo je připevněte do chladničky pomocí pásů, aby během přemísťování a přepravy nedošlo k narázům.
- Chladničku převázejte kolmo.



Přemístění dveří

- Jsou-li madla vaší chladničky instalovaná z přední části dveří, nelze změnit směr otevírání dveří chladničky.
- Směr otevírání dveří lze změnit u modelů bez madel.
- Má-li být směr otevírání vaší mrazničky změněn, musíte kontaktovat nejbližší autorizované servisní centrum a požádat o provedení změny otevírání.

KAPITOLA 5. NEŽ KONTAKTUJETE SERVIS

Pokud vaše chladnička nefunguje správně, může to být drobný problém, proto než zavoláte elektrikáře, zkontrolujte následující, ušetříte tak čas i peníze.

Co dělat pokud vaše chladnička nefunguje;

Zkontrolujte, zda;

- Funguje přívod elektřiny,
- Není odpojen hlavní spínač v domě,
- Nastavení termostatu je v pozici « • »,
- Zásuvka je dostatečná. To ověřte tak, že do stejné zásuvky zapojíte jiný spotřebič, o kterém víte, že funguje.

Co dělat pokud vaše chladnička funguje špatně;

Zkontrolujte, zda;

- Nedošlo k přetížení spotřebiče,
- Jsou dveře dokonale uzavřeny,
- Na kondenzátoru není prach,
- Vzadu a po stranách je dostatek místa.

Pokud se ozývá hluk;

Chladicí plyn, který cirkuluje v chladicím okruhu, může vydávat slabý hluk (bublavý zvuk), i když kompresor není v provozu. Nebojte se, je to normální. Pokud se tyto zvuky liší, zkontrolujte, zda;

- Je spotřebič dobře vyrovnaný.
- Nic se spotřebiče nedotýká zezadu.
- Věci na spotřebiči se chvějí.

Je-li ve spodní části chladničky voda;

Zkontrolujte, zda;

Odtok na rozmraženou vodu není ucpaný (k vyčištění použijte zátku).

Pokud vaše mraznička dostatečně nechladí:

Vaše chladnička je navržena tak, aby pracovala v intervalech uvedených ve standardech, v souladu s třídou uvedenou na informačním štítku. Nedoporučujeme spuštění vaší chladničky mimo uvedené limity, aby bylo možné dosáhnout efektivního chlazení.

Třída klimatu	Teplota okolí (°C)
T	Od 16 do 43 (°C)
ST	Od 16 do 38 (°C)
N	Od 16 do 32 (°C)
SN	Od 10 do 32 (°C)

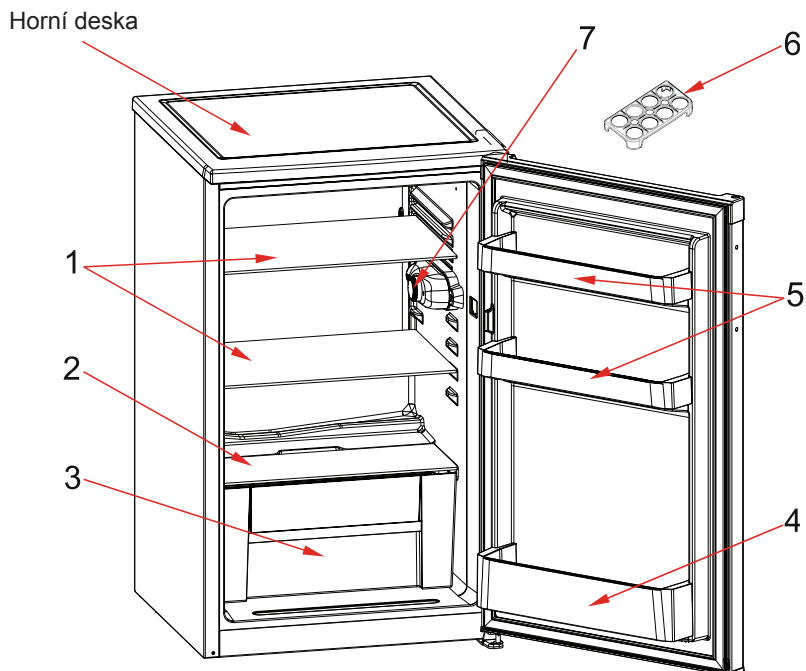
Doporučení

- Abyste zvýšili prostor a zlepšili vzhled, « chladicí část » chladniček se nachází uprostřed zadní stěny chladničky. Když je spotřebič spuštěný, tato stěna se pokryje námrazou a kapkami vody, ve chvíli, kdy je kompresor spuštěný. Nemějte obavy. To je normální. Spotřebič musí být odmražen pouze je-li na zadní stěně nadměrně silná vrstva ledu.
- Pokud se spotřebič dlouho nepoužívá (například během letní dovolené). Tlačítko termostatu nastavte do pozice « • ». Chladničku odmrazte a nechte dveře otevřené, abyste předešli hromadění plísně a zápachu.

Tipy pro úsporu energie

- 1– Spotřebič nainstalujte do dobře větrané místnosti, ale ne na přímé sluneční světlo ani do blízkosti zdroje tepla (radiátor, sporák, atd.). Jinak použijte izolační desku.
- 2– Horké potraviny a nápoje nechte před vložením do spotřebiče vychladnout.
- 3– Nápoje musí být při vložení zakryté. V opačném případě se zvýší vlhkost ve spotřebiči. A vše bude trvat déle. Zakryvání nápojů a kapalin brání i zachování jejich chuti a vůně.
- 4– Při vložení potravin a nápojů otevřete dveře spotřebiče na co nejkratší dobu.
- 5– Kryty různých částí ve spotřebiči ponechte uzavřené (crisper, chiller, atd.).
- 6– Těsnění dveří musí být čisté a tvárné. Při opotřebením je vyměňte.

KAPITOLA 6. ČÁSTI SPOTŘEBIČE A PŘÍSLUŠENSTVÍ



Tato prezentace je pouze informativní a týká se součástí spotřebiče.
Části se mohou lišit v závislosti na modelu.

1. Poličky v chladničce (bezpečnostní sklo)
2. Kryt crisper (bezpečnostní sklo)
3. Složka pro jemné potraviny
4. Police na lahve
5. Poličky na sýr/máslo
6. Držák vajec
7. Termostat

KAPITOLA 7. INFORMACE O VÝROBKU

Značka	ORAVA
Model	RGO 102AW
Kategorie výrobku	1
Energetická třída	A+
Roční spotřeba energie*	113 kWh
Celkový hrubý objem	91 l
Celkový užitečný objem	89 l
Hrubý objem mrazáku	91 l
Čistý objem mrazáku	89 l
Hodnocení	-
Chladicí systém	Statický
Doba náběhu teploty (-18°C/-9°C)	-
Kapacita mrazáku	-
Klimatická třída **	T/SN (10 °C-43°C)
Emise hluku	43 dB (A)

* Spotřeba energie 240 kWh za rok, vypočítané na základě výsledků získaných za 24 hodin normalizovaných zkušebních podmínek. Skutečná spotřeba energie závisí na podmínkách, v nichž je zařízení používáno, stejně od toho, kde je umístěno.

** Toto zařízení je určeno pro použití při okolní teplotě v rozmezí 10°C-43°C rozsahu.

Informace o shodě

- Tento spotřebič je navržen k použití při okolní teplotě v rozmezí 10°C - 43°C.
- Spotřebič je navržen v souladu se směrnicemi IEC60335-1 / IEC60335-2-24, 2004/108/ES.