

# **orava**

## **Acuvac**

Návod k obsluze/Záruka

CZ



**Akumulátorový vysavač**

## Určený účel použití zařízení

Zařízení - vysavač pro domácnost, je určen výhradně na suché vysávání prachových částic a běžných domácích nečistot (např. vláken, chloupků, vlasů apod.) a suchých povrchů, v rozsahu, který je stanoven technickými a provozními parametry a funkcemi, bezpečnostními a uživatelskými pokyny a vnějšími vlivy provozního prostředí.

Elektrické spotřebiče ORAVA jsou vyrobeny podle poznatků současného stavu techniky a uznávaných bezpečnostně technických pravidel. Přesto může nesprávným a neodborným používáním nebo používáním v rozporu s určením vzniknout nebezpečí poranění nebo ohrožení života uživatele nebo třetí osoby, resp. poškození zařízení a jiných věcných hodnot.

### 1. VŠEOBECNÉ BEZPEČNOSTNÍ POKYNY A UPOZORNĚNÍ

- Tento dokument obsahuje důležité bezpečnostní pokyny a upozornění pro bezpečný, správný a hospodárny provoz elektrického zařízení. Jejich dodržování pomáhá uživateli vyhnout se rizikům, zvýšit spolehlivost a životnost výrobku.
- V tomto dokumentu je v textových částech použit obecný termín výrobek, jako:  
elektrické zařízení - je jakékoli zařízení používané pro výrobu, přeměnu, přenos, rozvod nebo použití elektrické energie.
- Z hlediska účelu použití elektrické energie bude pojem elektrické zařízení v užším slova smyslu zahrnovat následující kategorie:
  - Elektrické domácí spotřebiče,
  - Informační a komunikační zařízení,
  - Spotřební elektroniku,
  - Osvětlovací zařízení,
  - Elektrické a elektronické nástroje,
  - Hračky a zařízení na sportovní a rekreační účely,
  - Zdravotnické zařízení (pomůcky),
  - Přístroje pro monitorování a kontrolu,
  - Prodejní automaty.

#### 1.1 Všeobecné bezpečnostní pokyny

- Před uvedením zařízení do provozu vám doporučujeme pozorně si prostudovat návod k obsluze a zařízení obsluhovat podle stanovených pokynů!
- Bezpečnostní pokyny a upozornění uvedená v tomto návodu nezahrnují všechny možné podmínky a situace, ke kterým může při používání zařízení dojít. Uživatel musí pochopit, že faktorem, který nelze zabudovat do žádného z výrobků, je osobní odpovědnost a opatrnost. Tyto faktory tedy musí být zajištěny uživateli obsluhujícími toto zařízení.

- Nedodržení bezpečnostních pokynů a upozornění výrobce neodpovídá za jakékoliv vzniklé škody na zdraví nebo majetku!
- Návod k obsluze udržujte podle možnosti v blízkosti po celou dobu jeho životnosti. Návod k obsluze vždy uchovávejte spolu se spotřebičem pro jeho použití v budoucnu a použití novými uživateli.
- Zařízení používejte pouze pro zamýšlený účel a způsobem, který je stanovený výrobcem.
- Zařízení je určeno pro používání v domácnosti a v podobných vnitřních prostorech určených k bydlení bez zvláštního zaměření.
- Tento spotřebič je určen kromě použití v domácnosti i na následující způsoby použití:
  - V obchodech, kancelářích a ostatních podobných pracovních prostředích;
  - V hospodářských budovách;
  - V hotelech, motelech a ostatních obytných prostředích;
  - V zařízeních poskytujících nocleh se snídaní.
- Nejde o profesionální zařízení na komerční použití.
- Neměňte technické parametry a vlastnosti zařízení neautorizovanou změnou či úpravou jakékoliv části zařízení.
- Výrobce neodpovídá za škody způsobené během přepravy, nesprávným používáním, poškozením nebo zničením zařízení vlivem nepříznivých povětrnostních podmínek.

## 1.2 Bezpečnost provozního prostředí

- Nepoužívejte zařízení v průmyslovém prostředí ani ve venkovním prostředí!
- Zařízení nevystavujte účinkům:
  - Zdrojů nadměrného tepla nebo otevřeného ohně,
  - Kapající nebo stříkající vody,
  - Vibrací a nadměrného mechanického namáhání,
  - Hmyzu, živočichů a rostlinstva,
  - Agresivních a chemických látek.
- Provozní prostředí zařízení musí být vždy v souladu se stanovenými základními charakteristikami.
- Charakteristiky provozního prostředí:
  1. Teplota okolí:  $+5 \div +40$  °C
  2. Vlhkost:  $5 \div 85\%$
  3. Nadmořská výška:  $\leq 2\ 000$  m
  4. Výskyt vody: občasná kondenzace vody nebo výskyt vodní páry
  5. Výskyt cizích těles: množství a druh prachu jsou nevýznamné
  6. Stupeň ochrany krytem: min. IP20 (zařízení je chráněno před dotykem nebezpečných částí prstem ruky a nechráněné proti účinkům vody)
- Tento stupeň ochrany krytem není označen na výrobku a v technických parametrech uvedených v návodu k obsluze.

- Pokud je stupeň ochrany krytem u výrobku odlišný od stupně IPX0, tento údaj je pak uveden na štítku zařízení, případně i v technických parametrech návodu k obsluze.
- Ostatní charakteristiky provozního prostředí v domácnosti (mechanické namáhání - rázy a vibrace, výskyt rostlinstva, živočichů, povětrnostních vlivů ...) jsou z hlediska účinku na správné a bezpečné používání elektrických zařízení zanedbatelné.

### 1.3 Elektrická bezpečnost

- Před prvním připojením elektrického spotřebiče do napájecí sítě zkontrolujte, zda síťové napětí uvedené na štítku spotřebiče odpovídá napětí síťové zásuvky v domácnosti.
- Elektrický spotřebič je určen k napájení z elektrické sítě 1/N/PE ~ 230 V 50 Hz.
- Elektrická bezpečnost spotřebiče je zaručena výhradně pouze v případě správného zapojení do elektrické sítě.
- Elektrické zařízení třídy ochrany I jsou vybaveny ochranou proti úrazu elektrickým proudem prostředky ochranného uzemnění neživých částí, které se mohou stát při poruše zařízení nebezpečně živými. Taková zařízení připojujte vždy pouze do řádně nainstalovaných síťových zásuvek, které jsou vybaveny ochranným uzemněním a mají správně připojen vodič ochranného uzemnění. Jsou to všechna elektrická zařízení vybavena třívodičovým napájecím přívodem.
- Elektrická zařízení třídy ochrany II jsou vybaveny ochranou proti úrazu elektrickým proudem dvojitou izolací nebo zesílenou izolací nebezpečných živých elektrických částí. Zařízení třídy ochrany II nesmí být vybaveno prostředky pro připojení ochranného uzemnění. Jsou to všechna elektrická zařízení vybavena dvou vodičovým napájecím přívodem.
- Elektrická zařízení třídy ochrany III jsou taková zařízení, která jsou napájena pomocí zdroje malého bezpečného napětí (baterií nebo akumulátorem) a nepředstavují z hlediska úrazu elektrickým proudem pro uživatele žádné nebezpečí.
- Pro zajištění zvýšené bezpečnosti proti nebezpečí úrazu elektrickým proudem při používání elektrických spotřebičů laiky se doporučuje nainstalovat do obvodu elektrického napájení pro zásuvky s jmenovitým proudem nepřesahujícím 20 A proudový chránič (RCD) s jmenovitým vybavovacím proudem nepřevyšujícím 30 mA. O zajištění bezpečnosti a správnosti elektrické instalace se poraďte s kvalifikovaným elektrikářem.

- Používejte výhradně pouze napájecí kabel se zástrčkou (síťovou šňůru), který byl dodán spolu se zařízením a kompatibilní se síťovou zásuvkou. Použití jiného kabelu může vést k požáru nebo úrazu elektrickým proudem.
- Elektrický spotřebič vždy připojujte do snadno přístupné síťové zásuvky. V případě vzniku provozní poruchy je nutné spotřebič co nejrychleji vypnout a odpojit od síťového napájení.
- Napájecí kabel a síťová vidlice musí vždy zůstat snadno přístupné pro bezpečné odpojení elektrického spotřebiče od napájení z elektrické sítě.
- Napájecí kabel/síťovou šňůru neodpojujte taháním za kabel/šňůru. Odpojení proveďte vytažením přívodu za vidlici napájecího kabelu/síťové šňůry.
- Pokud použijete prodlužovací napájecí kabel, zkontrolujte, zda celkový jmenovitý výkon všech zařízení připojených k prodlužovacímu napájecímu kabelu nepřevyšuje max. proudové zatížení prodlužovacího kabelu.
- Pokud musíte použít prodlužovací napájecí kabel nebo napájecí blok, zajistěte, aby byl prodlužovací napájecí kabel nebo napájecí blok připojen k elektrické zásuvce, a ne k dalšímu prodlužovacímu napájecímu kabelu nebo napájecímu bloku. Prodlužovací napájecí kabel nebo napájecí blok musí být určen pro uzemněné elektrické zástrčky a zapojen do řádně uzemněné elektrické zásuvky.
- Zástrčka napájecího kabelu spotřebiče musí být kompatibilní se síťovou zásuvkou. Nikdy nepoužívejte žádné adaptéry ani jiným způsobem zásuvku neupravujte. Nepoužívejte nevhodné a poškozené zásuvky!
- Abyste předešli elektrickému šoku, připojte napájecí kabely zařízení do řádně uzemněných elektrických zásuvek. Pokud je zařízení vybaveno napájecím kabelem s 3-pólovou zástrčkou, nevyužívejte adaptéry, které nemají uzemňující prvek, ani neodstraňujte zemnicí prvek ze zástrčky nebo adaptéru.
- Neohýbejte, nemačkejte nebo jiným způsobem nevystavujte napájecí kabel/síťovou šňůru spotřebiče působení mechanického namáhání ani vnějším zdrojům tepla. Poškození napájecího kabelu může vést k úrazu elektrickým proudem.
- Při poškození napájecího kabelu spotřebič odpojte od elektrické sítě a dále nepoužívejte.
- Pokud je napájecí kabel/síťová šňůra poškozená, musí ji vyměnit výrobce, jeho servisní služba nebo podobně kvalifikovaná osoba, aby se předešlo nebezpečí úrazu elektrickým proudem.
- Elektrický spotřebič, jakož i napájecí kabel a síťovou zásuvku pravidelně kontrolujte a udržujte v čistotě. Vidlici napájecího kabelu pravidelně odpojujte a podle potřeby čistěte. Znečištění prachem nebo jinými látkami může způsobit narušení izolačního stavu a následně požár.

- Elektrický spotřebič nevystavujte působení vody nebo vlhkému prostředí. Vniknutí vody do spotřebiče zvyšuje riziko úrazu elektrickým proudem. Pokud je napájecí kabel mokrá nebo do spotřebiče vnikla voda, okamžitě jej odpojte od elektrické sítě. Pokud je spotřebič připojen k síťové zásuvce a je to možné, vypněte napájení na elektrickém jističi ještě před pokusem o odpojení napájení. Pokud vytahujete mokré kabely ze živého zdroje napájení, buďte nanejvýš opatrní.
- Pokud při instalaci (připojování) elektrického zařízení dochází k demontáži ochranných krytů, tak po ukončení instalace nesmí být jeho elektrické části přístupné uživatelům.

#### **1.4 Bezpečnost osob**

- Tento spotřebič je určen k používání a obsluhu osobami bez elektrotechnické kvalifikace - laiky, podle pokynů stanovených výrobcem.
- K obsluze zařízení náleží činnosti, jako je zapínání a vypínání zařízení, uživatelská manipulace a nastavování provozních parametrů, vizuální nebo sluchová kontrola zařízení a uživatelské čištění a údržba.
- Tento spotřebič mohou používat děti od 8 let a osoby se sníženými fyzickými, smyslovými nebo duševními schopnostmi nebo s nedostatkem zkušeností nebo znalostí, pokud jsou pod dozorem nebo dostali pokyny týkající se bezpečného používání spotřebiče a porozuměli nebezpečí, které je s tím spojené.
- Děti si nesmí hrát se spotřebičem.
- Čištění a údržbu uživatelem nesmí provádět děti bez dozoru.
- Během používání a provozu udržujte spotřebič vždy mimo dosah dětí. Nezapomeňte na to, že spotřebič je možné stáhnout i za volně přístupnou síťovou šňůru.
- Při obsluze elektrického spotřebiče vždy dbejte zvýšené opatrnosti! Nepoužívejte elektrický spotřebič, pokud jste nadměrně unavení, pod vlivem léků nebo omamných látek snižujících pozornost a soustředění.
- Nepozornost při obsluze může vést k vážnému zranění.

## 1.5 Čištění, údržba a opravy

- Běžné uživatelské čištění a údržbu elektrického spotřebiče provádějte jen doporučeným způsobem. K čištění nepoužívejte rozpouštědla ani drsné čisticí předměty. Znečištění a viditelné skvrny od dotyku prstů, resp. rukou je možné vyčistit použitím čisticích saponátů, určené speciálně k čištění domácích spotřebičů.
  - Pokud elektrický spotřebič nepoužíváte, čistíte jej, nebo když se na spotřebiči vyskytla závada, spotřebič vždy odpojte od napájení z elektrické sítě.
  - Elektrické spotřebiče, které se po používání čistí a nejsou určeny k úplnému ani částečnému ponoření do vody nebo jiné kapaliny, chraňte před účinky kapající a/nebo stříkající vody a před ponořením.
  - Elektrické domácí spotřebiče stejně jako všechny ostatní technická zařízení podléhají vlivům okolního provozního prostředí a přirozenému opotřebení. Vzhledem k tomu, že na elektrické spotřebiče používané v domácnosti laika není stanoven právní rámec pravidelné údržby, výrobce doporučuje, aby uživatel nechal spotřebič zkontrolovat a odborně vyčistit alespoň 1-krát za rok v odborném servisu.
  - Takovým postupem lze dosáhnout udržení bezpečnosti, provozní spolehlivosti a zvýšení doby provozní životnosti zařízení.
  - Elektrický spotřebič nerozebírejte! Spotřebič pracuje s nebezpečným napětím. Z toho důvodu vždy při uživatelské údržbě spotřebič vypněte a odpojte jej z napájecí sítě. V případě poruchy přenechejte opravu autorizovanému servisu.
  - Než zavoláte servis:
    1. Ověřte si, že jestli nejste schopni sami odstranit provozní poruchu postupem popsaným v kapitole „Odstraňování provozních poruch“.
    2. Vypněte a zapněte spotřebič, abyste se přesvědčili, zda se porucha znovu objeví.
    3. Pokud i po uvedených činnostech závada spotřebiče přetrvává, zavolejte nejbližší odborný servis.
  - Elektrický spotřebič nikdy svépomocí neopravujte!
  - Neautorizovaný, nekvalifikovaný a neodborný zásah do elektrického spotřebiče může mít za následek úraz elektrickým proudem nebo jiné vážné zranění.
  - Záruční, ale i pozáruční opravu elektrického spotřebiče svěřte jen příslušnému kvalifikovanému odborníkovi(“).
- (“) Příslušný kvalifikovaný odborník: prodejní oddělení výrobce nebo dovozce nebo osoba, která je kvalifikovaná a oprávněna vykonávat tento druh činnosti se schopností vyhnout se všem nebezpečím.

## 2. Speciální bezpečnostní pokyny. Čtěte pozorně!

- Elektrické zařízení je navrženo a vyrobeno takovým způsobem, aby umožňovalo bezpečnou obsluhu a používání osobami bez odborné kvalifikace. I navzdory všem opatřením, které byly výrobcem provedeny pro bezpečné používání, obsluhu a používání nesou s sebou určitá zbytková rizika a s nimi spojené možné nebezpečí.
- Pro upozornění na možné nebezpečí byly na zařízení a v průvodní dokumentaci použity následující symboly a jejich význam:



Tento symbol upozorňuje uživatele, že zařízení pracuje s nebezpečným elektrickým napětím. Ze zařízení neodnímejte ochranné kryty.

Při nedodržení bezpečnostních pokynů při používání a obsluze zařízení hrozí:

Nebezpečí úrazu elektrickým proudem!

Nebezpečí vážného zranění nebo ohrožení života!



Tento symbol upozorňuje uživatele, že při nedodržení bezpečnostních pokynů při používání a obsluze zařízení hrozí: Nebezpečí vážného zranění nebo ohrožení života!

Nebezpečí poškození zařízení nebo jiné škody na majetku!



Tento symbol znamená, že výrobek je vyhotoven s dvojitou izolací mezi nebezpečnými živými částmi (částmi s nebezpečným napětím z napájecí sítě) a částmi, které jsou přístupné při běžném používání.



Tento symbol znamená, že ochrana před zásahem elektrickým proudem je zajištěna bezpečným malým napětím (SELV) tak, že zařízení se provozuje pouze bateriemi nebo opakovaně nabíjitelným akumulátorem. Akumulátor není opakovaně nabíjen mimo spotřebič.

Hlavní část spotřebiče je vyhotovena jako konstrukce třídy ochrany III.

### Přeprava / Přenášení

- Při přepravě a použití např. přepravního vozíku dbejte na opatrnost při pohybu, aby nedošlo k převrnutí zařízení.
- Zařízení přenášejte až po odpojení síťového napájení.
- Zařízení je při používání pro ruční vedení/posouvání a přenášení.
- Zařízení při používání přenášejte uchopením za ergonomické držadlo. Zařízení neposouvejte a nepřenášejte za síťovou šňůru. Hrozí nebezpečí vážného zranění nebo ohrožení života!  
Hrozí nebezpečí poškození zařízení!



## **Rozbalení/Obaly**

- Zařízení a příslušenství před jeho uvedením do provozu vybalte a zbavte všechny jeho části zbytků obalových materiálů, etiket a štítků. Obalové materiály odložte na bezpečné místo nebo uschovejte především mimo dosah dětí a nezpůsobilých osob.  
Hrozí nebezpečí vážného zranění!  
Hrozí nebezpečí udušení!

## **Kontrola/Uvedení do provozu**

- Doporučujeme provést prvotní i následné pravidelné kontroly zařízení.
- Zařízení nepoužívejte bez požadovaných filtrů a příslušenství.
- Zařízení nikdy nepoužívejte, pokud je neúplné, poškozené nebo v průběhu používání došlo k poškození jeho částí nebo příslušenství (např. Následkem pádu).
- Zvláštní pozornost věnujte pravidelné kontrole stavu a funkčnosti síťového napáječe.
- Zařízení před jeho uvedením do provozu očistěte podle pokynů uvedených v části „Uvedení do provozu“, resp. „Čištění“.
- Zařízení (tělo s elektrickými částmi) a síťový napáječ nikdy nečistěte způsobem, při kterém by mohlo dojít k natečení kapaliny do zařízení.
- Tyto části očistěte pouze vlhkým hadříkem a otřete do sucha nebo nechte uschnout.
- Čištění zařízení provádějte jen tehdy, pokud je vypnuto a odpojeno od napájení z elektrické sítě.  
Hrozí nebezpečí úrazu elektrickým proudem!  
Hrozí nebezpečí vážného zranění!

## **Provoz/Umístění/Dozor**

### **Upozornění!**

- Zařízení je vybaveno síťovým napáječem pro opakované nabíjení vestavěného akumulátoru. Síťový napáječ pracuje s nebezpečným síťovým napětím, proto důsledně dodržujte následující bezpečnostní pokyny a upozornění:
  - K nabíjení vestavěného akumulátoru používejte pouze dodané příslušenství a síťový napáječ dodaný výrobcem nebo typ, který je výrobcem zařízení určen a schválen.
  - Nabíjení akumulátoru provádějte jen ve vnitřních prostorách. Umístění a instalaci držáku pro nabíjení akumulátoru zvolte tak, abyste předešli co největší míře vzniku možných nebezpečných situací.
  - Síťový napáječ a šňůru nevystavujte účinkům nadměrného tepla, mechanických vlivů, vodě a jiným kapalinám a nadměrné vlhkosti.
  - Před každým připojením síťového napáječe k elektrické síti zkontrolujte, zda je zařízení vypnuto.
  - Před každým použitím zkontrolujte, zda nejsou síťový napáječ nebo šňůra poškozené. Pokud zjistíte jakékoli poškození, napáječ nepoužívejte.
    - Síťový napáječ neodpojujte z elektrické zásuvky těženého za jeho šňůru.

- Síťový napáječ neopouštějte připojen k elektrické zásuvce v době, kdy zařízení není umístěno v držáku pro nabíjení a neprobíhá nabíjení akumulátoru.
- Síťový napáječ nepoužívejte, pokud spadl na zem, pokud vykazuje známky nesprávné činnosti nebo poškození, pokud se nadměrně zahřívá nebo vydává nestandardní zvuky.
- Pokud je síťový napáječ připojen k elektrické síti, v době nabíjení akumulátoru se může povrch napáječe mírně zahřívát. Je to normální provozní stav a nejde o poruchu.
- Pokud je síťový napáječ nebo šňůra s konektorem poškozen, musí být nahrazen novým odpovídajícím typem. Výměnu napáječe pro Vaše zařízení zajistí výrobce, jeho odborný servis nebo pověřená kvalifikovaná osoba.
- Síťový napáječ používejte pouze ve vnitřním prostředí. Dbejte na dodržování charakteristik a vlastností prostředí, abyste předešli vzniku nebezpečné situace.
- Síťový napáječ nikdy nepřipojujte k síťové zásuvce, pokud máte mokré ruce nebo je mokrý napájecí kabel nebo zařízení. Ruce, napájecí kabel a zařízení vždy důkladně otřete suchou tkaninou.
- Zabraňte tomu, aby šňůra síťového napáječe visela přes ostré hrany nábytku, kdy by mohlo dojít k poškození jeho ochranné izolace a ke vzniku nebezpečí.
- Čištění a uživatelskou údržbu zařízení provádějte pouze tehdy, pokud je zařízení vypnuté a odpojené ze síťového napájení. Síťový napáječ nikdy neponořujte do vody ani jiných kapalin.

### **Varování!**

- Zařízení a síťový napáječ nesmí být ponechány bez dozoru, pokud jsou připojeny k elektrické síti.
- Nikdy neopouštějte bez dozoru a volně přístupné a neodkládejte s volně přístupnou síťovou šňůrou. Děti, nezpůsobilé osoby nebo zvířata by mohly zařízení za šňůru stáhnout a způsobit vážné zranění. Hrozí nebezpečí úrazu elektrickým proudem!  
Hrozí nebezpečí vážného zranění!

### **Upozornění!**

- Vysávání suchých nečistot nevyžaduje zvláštní opatření při používání. Na vysávání použijte vhodné nástavce.

### **Upozornění!**

- Zařízení nepoužívejte na vysávání mastných a mazlavých materiálů a látek, jako jsou např. :
  - tuky, oleje apod.
- Zařízení nepoužívejte na vysávání technických materiálů, jako jsou např. :
  - ostré skleněné a kovové částice, zbytky kusů stavebních materiálů apod.
- Zařízení nepoužívejte k vysávání chemických a toxických materiálů a jejich částíček, jako jsou např.:
  - chlorové a čpavkové čističe, bělidla apod.

- Zařízení nepoužívejte na vysávání snadno zápalných a hořlavých materiálů a jejich částeczek, jako jsou např. :
  - tuhé a/nebo tekuté podpalovače, benzín, ředidla apod.
- Zařízení nepoužívejte k vysávání horkých předmětů, materiálů a jejich částeczek, jako jsou např.:
  - nedopalky z cigaret a cigaretový popel, uhlíky a uhelný popel, zápalky apod.
- Při vysávání velmi jemných částic může dojít k zanesení pórů prachového filtru a ke snížení sacího výkonu zařízení. V takovém případě je nutné filtr vyčistit/vyměnit i když není zásobník na nečistoty naplněn.
- V případě nasátí rozměrnějšího předmětu a zablokování sacího potrubí zařízení okamžitě vypněte. V dalším použití zařízení pokračujte až po odstranění předmětu a uvolnění a protažení sacího potrubí.
- Zařízení umísťujte pouze na rovné a stabilní podložce.
- Zařízení neumísťujte:
  - na nerovný a znečištěný povrch,
  - na okraje stolů nebo částí nábytku,
  - v blízkosti zdrojů nadměrného tepla a otevřeného ohně,
  - v blízkosti nádob s vodou nebo jinými tekutinami.
 Hrozí nebezpečí vážného zranění!  
 Hrozí nebezpečí poškození zařízení nebo jiných věcných škod!

### **Varování!**

- Zařízení nepoužívejte na vysávání textilií a oděvů přímo na osobách!
- Zařízení nepoužívejte na vysávání zvířecí srsti a chlupů přímo na domácích zvířatech!
- Při používání zařízení (pokud je zařízení v činnosti) nevystavujte sebe (části těla, obličej, vlasy, volné části oděvu atd.). Jiné osoby ani zvířata účinkem sání (podtlaku) z ústí sacího potrubí nebo nástavců příslušenství.  
Hrozí nebezpečí vážného zranění!
- Skládání a rozkládání jednotlivých částí a příslušenství, čištění a přenášení zařízení provádějte jen tehdy, pokud je zařízení vypnuto a odpojeno z napájení z elektrické sítě.
- Zařízení při obvyklém používání vždy zapněte hlavním vypínačem. Po ukončení použití zařízení vypněte hlavním vypínačem. Pokud na zařízeních, nefunguje hlavní vypínač, zařízení nepoužívejte.
- Zařízení nepoužívejte a neumísťujte na místě, na které mohou volně dosáhnout děti.
- Zabraňte, aby se děti se zařízením hrály. Zařízení se může na děti převrhnout a způsobit jim zranění.
- Mechanické poškození (prasknutí nebo zlomení částí a krytů, poškození izolace apod.) Zařízení může způsobit vážné zranění. Nepoužívejte poškozené zařízení.  
Hrozí nebezpečí vážného zranění!  
Hrozí nebezpečí poškození zařízení nebo jiných věcných škod!

- Zařízení nepoužívejte a neumísťujte v blízkosti nádob obsahujících vodu. Pokud by zařízení spadlo do vody, nechte ho důkladně vyschnout. V takových případech zanechte zařízení na kontrolu do odborného servisu, aby prověřili, zda je bezpečné a funguje správně.
- Zařízení nezakrývejte ani částečně. Nevkládejte a nenechte vnikat do otvorů krytů zařízení cizí tělesa.
- Nezakrývejte otvory krytů určené pro proudění vzduchu. Ventilace vzduchu zajišťuje správnou funkci, spolehlivou a bezpečnou provoz zařízení.
- Během používání a provozu mějte zařízení neustále pod dozorem!
- Toto zařízení není určeno k ovládání prostřednictvím programátoru, vnějšího časového spínače nebo dálkového ovládání, protože při zakrytí nebo nesprávném umístění hrozí nebezpečí vzniku požáru.
- Zařízení nikdy nepřetěžujte nad limity stanovené technickými parametry!
- Režim provozu zařízení (čas provozu/činnosti a přestávky) dodržujte podle pokynů k obsluze a používání. Zařízení pravidelně čistěte a vyprazdňujte od nečistot. Přeplnění zařízení a jeho nadměrné znečištění mohou mít za následek snížení provozních parametrů, možné přehřátí a následné poškození.
- V případě, že během používání zařízení zaznamenáte jakékoli nestandardní projevy (zvuky, zápach, kouř ...), zařízení okamžitě vypněte a odpojte z napájení z elektrické sítě. Zařízení nechte zkontrolovat v odborném servisu.
- Pokud je součástí zařízení jakákoliv bezpečnostní část/součást (mechanická, elektrická), nikdy nevyřazujte tuto část/součást z činnosti! Pokud je bezpečnostní část/součást poškozena nebo nefunkční, zařízení nepoužívejte!
- Nikdy nepodceňujte možné nebezpečí a dbejte zvýšené opatrnosti!!!

# Napájení

## Napájení z vestavěné nabíjecí baterie (2 x Li-ion baterie, 7,2 V)

Zařízení je napájeno z vestavěné nabíjecí baterie.

Před prvním použitím nebo vždy, když je baterie slabá (zařízení se svévolně vypne, nebo nelze zapnout), baterii nabít.

- Zapojte vhodný AC adaptér (5 V, 2 A) do elektrické zásuvky a připojte USB konektor dodávaného USB kabelu do AC adaptéru a USB-C konektor kabelu připojte do USB-C konektoru na vysavači. Indikátor nabíjení začne pomalu blikat zeleně.
- První úplné nabití vyžaduje cca 2,5 hodiny a další úplné nabíjení vyžaduje cca 2 hodiny (+/- 0,5 h). Jedno nabití umožní cca 10 - 15 minut provozu. Indikátor nabíjení blikne červeně během provozu, když je baterie vybitá. Během nabíjení bude pomalu blikat zeleně a po úplném nabití bude indikátor nepřerušovaně svítit zeleně.
- Po nabití odpojte AC adaptér ze zásuvky, aby se šetřila energie, a USB kabel odpojte ze zařízení.
- Pokud zařízení nebudete používat delší dobu a pak ho začnete nabíjet, indikátor nabíjení nemusí hned začít blikat. Je to normální a neznámá to porucha. Po chvíli nabíjení indikátor začne blikat pomalu zeleně.
- Vysavač lze nabíjet i ze zapnutého PC s možností nabíjení přes USB konektor, nebo z PowerBank. USB konektor dodávaného kabelu do USB konektoru na zapnutém PC nebo na nabitě POWERBANK a USB-C konektor připojte do USB-C konektoru na tomto zařízení.

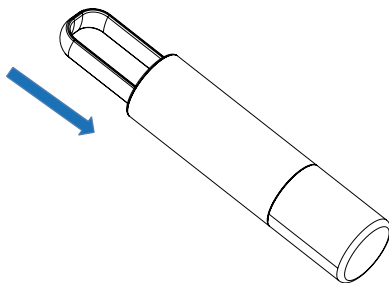
- Používaný AC adaptér i samotné zařízení se mohou během nabíjení zahřát.  
Je to normální. Když se proces nabíjení dokončí, vychladnou.
- Pokud se motor otáčí pomaleji (slabší), resp. během provozu začne LED indikátor pomalu blikat červeně, znamená to, že je třeba plně nabít baterie.
- Čas od času (cca jednou za měsíc) je vhodné zcela vybit baterie a poté je zcela nabít, aby se zachoval jejich optimální výkon a stav.
- Zařízení nabíjte po každém použití a nabíjejte jej v rozsahu okolní teploty 0 - 40 °C.

## JAK DOSÁHNOUT CO NEJDELŠÍ ŽIVOTNOSTI BATERIE

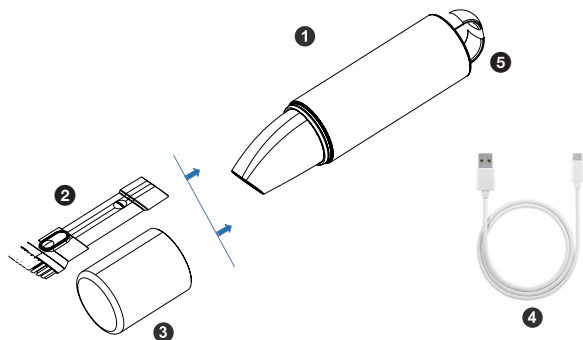
Na zajištění co nejdelší životnosti baterie doporučujeme:


- Baterii uchovávat, používat a nabíjet při pokojové teplotě.  
Příliš vysoké teploty mohou negativně ovlivnit její životnost.
- Nenechávat baterii zbytečně dlouho plně nabitou nebo zcela vybitou mimo provoz.
- Neukládejte baterii neustále plně nabitou.
- Baterii zcela nevybíjejte.

### Nabíjení



# Popis částí



- 1 tělo vysavače
- 2 kartáč 2 v 1
- 3 kryt sací hubice
- 4 nabíjecí USB kabel
- 5 tlačítko  (zapnutí/vypnutí)

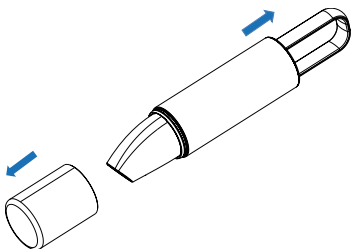
# Sestavení a provoz

## Před prvním použitím

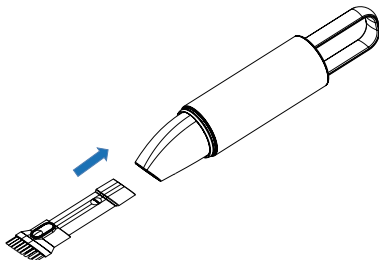
Zařízení vybalte a odstraňte z něj veškerý obalový materiál. Zkontrolujte, zda balení obsahuje všechny části.

## Sestavení vysavače

- 1 Potáhněte rukojeť a potáhněte kryt hubice (3).



- 2 Do sacího otvoru v hubici nasadte kartáč 2 v 1 (2).




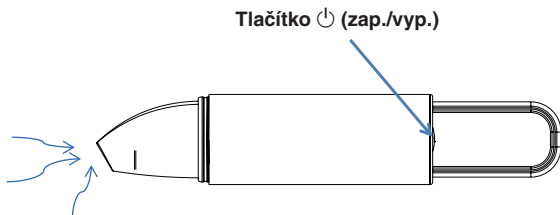


# Používání vysavače

Před použitím se ujistěte, že je vysavač správně sestaven a že je nabitá baterie.

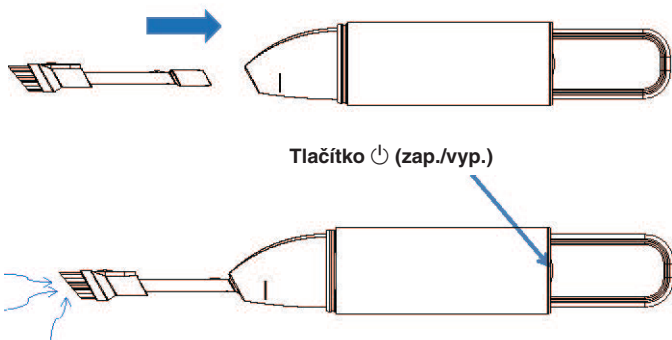
Při nasazování nebo odebírání příslušenství vysavač nezapínejte.

- 1 Nabijte vysavač podle části o nabíjení.
- 2 Vytáhněte kryt hubice vysavače.
- 3 Stisknutím tlačítka  (zap./vyp.) na těle vysavače zapněte vysavač.
- 4 Vysavač držte za rukojeť a vysávejte nečistoty.




## Nasazení kartáče 2 v 1 na hubici sacího otvoru

Do sacího otvoru v hubici nasadte dodávaný kartáč 2 v 1.  
Kartáč umožní lepší vysávání prachu např. z klávesnice PC.



### Po skončení vysávání

- 1 Stisknutím tlačítka  (zap./vyp.) na těle vysavače vypněte vysavač.
- 2 Pokud jste používali kartáč, sundejte jej. Na sací hubici nasadte kryt hubice a vysavač uskladněte na vhodné suché místo s pokojovou teplotou.

---

## Vyprázdnění zásobníku na nečistoty a čištění/výměna filtru

Pokud má vysavač slabší výkon, je třeba vyprázdnit zásobník na nečistoty, případně vyčistit filtr. Pokud se značně sníží sací výkon, zkontrolujte, zda není blokována sací hubice nebo otvor.

### Upozornění!

Před vyprázdňováním zásobníku vysavač vypněte.

### Poznámka

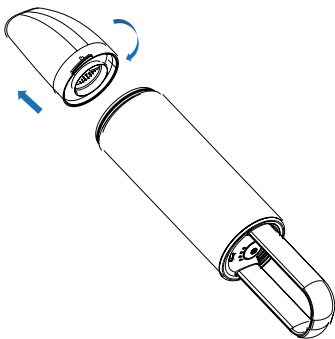
Při vysávání nových koberců nebo koberců z jemných vláken se může zásobník zaplnit rychleji, takže ho častěji kontrolujte.

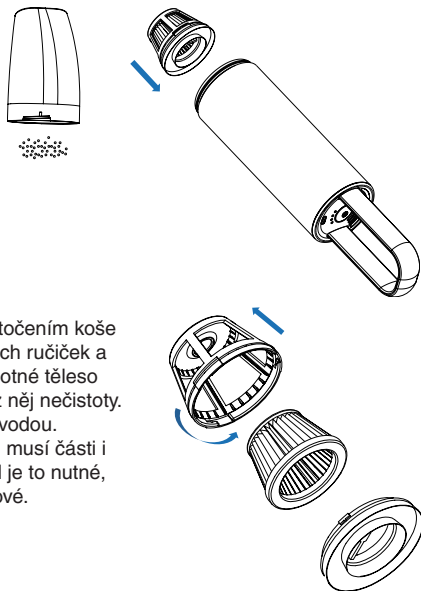
Nikdy nevysávejte bez vloženého zásobníku na nečistoty a filtru.

### Upozornění!

Zařízení je vhodné pouze k vysávání nečistot menších než 10 mm.

- 1 Jednou rukou uchopte tělo vysavače a druhou rukou uchopte zásobník a otočte zásobník ve směru hodinových ručiček. Zásobník se uvolní od těla a můžete vyjmout celý zásobník.
- 2 Vytáhněte sestavu filtru a vysypte obsah zásobníku.





- 3** Rozeberte sestavu filtru otočením koše filtru proti směru hodinových ručiček a vytažením koše filtru. samotné těleso filtru oklepejte a vytřeste z něj nečistoty. Části i filtr lze opláchnout vodou. Před opětovným vložením musí části i filtr zcela uschnout. Pokud je to nutné, vyměňte těleso filtru za nové.

- 4** Po vyčištění a úplném vyschnutí smontujte sestavu filtru dohromady opačným postupem jako při rozebrání a vložte smontovanou sestavu do zásobníku na nečistoty.
- 5** Zásobník s filtry vložte do vysavače opačným postupem než při jeho vyjímání.

### **Upozornění!**

Před osazením zásobníku zkontrolujte, zda je filtr správně vložen, zda nevyčnívá z prostoru a zda nebrání správnému zavření zásobníku.

### **Čištění sacího otvoru**

Pokud dojde k ucpání sacího otvoru vysavače nějakým předmětem, postupujte následovně:

- 1** Vyměňte nasazené příslušenství.
- 2** Vyměňte ze sacího otvoru nasátí překážku.
- 3** Nasadte příslušenství zpět do sacího otvoru vysavače.

---

# Čištění a údržba

- Zařízení nikdy nemyjte pod tekoucí vodou ani jej neponořujte do vody.
- Povrch zařízení a příslušenství čistěte suchým měkkým hadříkem, případně mírně navlhčeným hadříkem ve vodě.  
K čištění nepoužívejte rozpouštědla ani drsné čisticí prostředky.
- Po čištění musí zůstat zařízení zcela suché.

---

# Řešení problémů

## **Upozornění!**

Pokud se vyskytnou nějaké problémy s tímto zařízením, pokuste se je odstranit pomocí tohoto přehledu. Pokud opatření nepomohou, nepokoušejte se odstranit kryt zařízení nebo opravit ho sami. Hrozí riziko ztráty záruky.

Doba provozu po úplném nabití je příliš krátká.

- Problém s životností baterie.
- Kontaktujte prodejce ohledně výměny vestavěných baterií, případně ohledně likvidace zařízení.

Během provozu bliká kontrolka nabíjení pomalu červeně.

- Baterie jsou slabě nabitě.
- Zařízení nabíjte.

Během provozu bliká indikátor nabíjení rychle červeně.

- Baterie jsou poškozené.
- Kontaktujte prodejce ohledně výměny vestavěných baterií, případně ohledně likvidace zařízení.

# Technické údaje

<b>Napájecí AC adaptér (nedodávaný):</b>	vstup 230 V (střídavé)/50 Hz výstup + 5 V (stejnoseměrné), 2 A
<b>Provozní napětí z baterií:</b>	7,2 V (stejnoseměrné)
<b>Baterie:</b>	2 x 7,2 V (2x Li-ion baterie, 2 Ah)
<b>Jmenovitý výkon:</b>	85 W
<b>Čas nabíjení:</b>	2 h ± 0,5 h, při plném nabití svítí indikátor nepřerušovaně zeleně
<b>Čas provozu na 1 nabití:</b>	10 - 15 minut
<b>Objem zásobníku na nečistoty:</b>	100 ml
<b>Sací tlak:</b>	5,8 kPa ± 0,8 kPa
<b>Rozměry (cca):</b>	7 x 7 x 36 cm
<b>Hmotnost (cca):</b>	0,9 kg
<b>Hlučnost:</b>	75 dB (A)

Deklarovaná hodnota emise hluku tohoto spotřebiče je 75 dB (A), což představuje hladinu A akustického výkonu vzhledem k referenčnímu akustickému výkonu 1 pW.

## Speciální funkce

Mikroprocesorem řízený vysavač s ochranou proti přetížení a indikací provozního stavu

<b>Obsah balení:</b>	vysavač (1) kryt sací hubice (1) kartáč 2 v 1 (1) USB kabel (1) návod k použití (1)
----------------------	---

Právo na změny vyhrazeno!

### **Výrobce:**

ORAVA retail 1, a.s.  
Seberíniho 2  
821 03 Bratislava  
Slovenská republika

### **Dovozce:**

ORAVA retail 1, a.s.  
Seberíniho 2  
821 03 Bratislava  
Slovenská republika

ORAVA distribution CZ, s.r.o.  
Ostravská 494  
739 25 Sviadnov  
Česká republika

### **LIKVIDACE BATERIÍ**



Před likvidací výrobku nebo jeho předáním na určeném sběrném místě bude třeba zajistit, aby se z něj vyjmuly vestavěné baterie. Před vyjmutím baterií je třeba zapnout vysavač a počkat, než dojde k jejich vybití. Vyjmutí baterie zajistí autorizované servisní středisko. Baterie obsahují látky škodlivé pro životní prostředí, proto nepatří do běžného domovního odpadu. Jejich správnou likvidaci zajistí příslušné sběrné místo.

### **Odpad z elektrických a elektronických zařízení - nařízení Evropské unie 2002/96/EC a upravující problematiku tříděného sběru odpadu**



Toto označení na zařízení nebo jeho obalu znamená, že se nesmí likvidovat běžným domovním odpadem. Odevzdejte ho do sběrného střediska na recyklaci a likvidaci odpadu z elektrických a elektronických zařízení. Správná likvidace nezpůsobí negativní dopady na životní prostředí a zdraví obyvatelstva. Přispějete tak k ochraně a ke zlepšení životního prostředí.

Toto zařízení je označeno podle evropského nařízení 2002/96/EC o elektrickém odpadu a elektronickém vybavení (WEEE). Tato směrnice tvoří rámec celoevropské odůvodněnosti o sběru a recyklaci elektrického odpadu a elektronického vybavení.



Tento výrobek odpovídá všem základním požadavkům směrnic EU, které se na něj vztahují.