

orava

HR-108

Návod k obsluze/Záruka

CZ



CE

Před použitím přístroje si pozorně přečtěte tento návod a uschovejte ho pro případné budoucí použití.

Automatický topinkovač

Určený účel použití zařízení

Zařízení je určeno výhradně k opékání nebo ohřívání pečiva, v rozsahu, který je stanoven technickými a provozními parametry a funkcemi, bezpečnostními a uživatelskými pokyny a vnějšími vlivy provozního prostředí.

Elektrické spotřebiče ORAVA jsou vyrobeny podle poznatků současného stavu techniky a uznávaných bezpečnostně-technických pravidel. Přesto může nesprávným a neodborným používáním nebo používáním v rozporu s určením vzniknout nebezpečí poranění nebo ohrožení života uživatele nebo třetí osoby, resp. poškození zařízení a jiných věcných hodnot.

1. VŠEOBECNÉ BEZPEČNOSTNÉ POKYNY A UPOZORNENIA

- Tento dokument obsahuje důležité bezpečnostní pokyny a upozornění pro bezpečný, správný a hospodárny provoz elektrického zařízení. Jejich dodržování pomáhá uživateli vyhnout se rizikům, zvýšit spolehlivost a životnost výrobku.
- V tomto dokumentu je v textových částech použit obecný termín výrobek, jako: elektrické zařízení - je jakékoli zařízení používané pro výrobu, přeměnu, přenos, rozvod nebo použití elektrické energie.
- Z hlediska účelu použití elektrické energie bude pojem elektrické zařízení v užším slova smyslu zahrnovat následující kategorie:
 - Elektrické domácí spotřebiče,
 - Informační a komunikační zařízení,
 - Spotřební elektroniku,
 - Osvětlovací zařízení,
 - Elektrické a elektronické nástroje,
 - Hračky a zařízení na sportovní a rekreační účely,
 - Zdravotnické zařízení (pomůcky),
 - Přístroje pro monitorování a kontrolu,
 - Prodejní automaty.

1.1 Všeobecné bezpečnostní pokyny

- Před uvedením zařízení do provozu vám doporučujeme pozorně si prostudovat návod k obsluze a zařízení obsluhovat podle stanovených pokynů!
- Bezpečnostní pokyny a upozornění uvedená v tomto návodu nezahrnují všechny možné podmínky a situace, ke kterým může při používání zařízení dojít. Uživatel musí pochopit, že faktorem, který nelze zabudovat do žádného z výrobků, je osobní odpovědnost a opatrnost. Tyto faktory tedy musí být zajištěny uživateli obsluhujícími toto zařízení.
- Nedodržením bezpečnostních pokynů a upozornění výrobce neodpovídá za jakékoliv vzniklé škody na zdraví nebo majetku!
- Návod k obsluze udržujte podle možnosti v blízkosti po celou dobu jeho životnosti. Návod k obsluze vždy uchovávejte spolu se spotřebičem pro jeho použití v budoucnu a použití novými uživateli.
- Zařízení používejte pouze pro zamýšlený účel a způsobem, který je stanovený výrobcem.

- Zařízení je určeno pro používání v domácnosti a v podobných vnitřních prostorách určených k bydlení bez zvláštního zaměření.
- Tento spotřebič je určen kromě použití v domácnosti i na následující způsoby použití:
 - V obchodech, kancelářích a ostatních podobných pracovních prostředích;
 - V hospodářských budovách;
 - V hotelech, motelech a ostatních obytných prostředích;
 - V zařízeních poskytujících nocleh se snídaní.
- Nejde o profesionální zařízení na komerční použití.
- Neměňte technické parametry a vlastnosti zařízení neautorizovanou změnou či úpravou jakékoliv části zařízení.
- Výrobce neodpovídá za škody způsobené během přepravy, nesprávným používáním, poškozením nebo zničením zařízení vlivem nepříznivých povětrnostních podmínek.

1.2 Bezpečnost provozního prostředí

- Nepoužívejte zařízení v průmyslovém prostředí ani ve venkovním prostředí!
- Zařízení nevystavujte účinkům:
 - Zdrojů nadměrného tepla nebo otevřeného ohně,
 - Kapající nebo stříkající vody,
 - Vibrací a nadměrného mechanického namáhání,
 - Hmyzu, živočichů a rostlinstva,
 - Agresivních a chemických látek.
- Provozní prostředí zařízení musí být vždy v souladu se stanovenými základními charakteristikami.
- Charakteristiky provozního prostředí:
 1. Teplota okolí: $+5 \div +40$ °C
 2. Vlhkost: $5 \div 85$ %
 3. Nadmořská výška: $\leq 2\ 000$ m
 4. Výskyt vody: občasná kondenzace vody nebo výskyt vodní páry
 5. Výskyt cizích těles: množství a druh prachu jsou nevýznamné
 6. Stupeň ochrany krytem: min. IP20 (zařízení je chráněno před dotykem nebezpečných částí prstem ruky a nechráněné proti účinkům vody)
 - Tento stupeň ochrany krytem není označen na výrobku a v technických parametrech uvedených v návodu k obsluze.
 - Pokud je stupeň ochrany krytem u výrobku odlišný od stupně IPX0, tento údaj je pak uveden na štítku zařízení, případně i v technických parametrech návodu k obsluze.
- Ostatní charakteristiky provozního prostředí v domácnosti (mechanické namáhání - rázy a vibrace, výskyt rostlinstva, živočichů, povětrnostních vlivů ...) jsou z hlediska účinku na správné a bezpečné používání elektrických zařízení zanedbatelné.

1.3 Elektrická bezpečnost

- Před prvním připojením elektrického spotřebiče do napájecí sítě zkontrolujte, zda síťové napětí uvedené na štítku spotřebiče odpovídá napětí síťové zásuvky v domácnosti.
- Elektrický spotřebič je určen k napájení z elektrické sítě 1/N/PE ~ 230 V 50 Hz.
- Elektrická bezpečnost spotřebiče je zaručena výhradně pouze v případě správného zapojení do elektrické sítě.
- Elektrická zařízení třídy ochrany I jsou vybaveny ochranou proti úrazu elektrickým proudem prostředky ochranného uzemnění neživých částí, které se mohou stát při poruše zařízení nebezpečně živými. Taková zařízení připojujte vždy pouze do řádně nainstalovaných síťových zásuvek, které jsou vybaveny ochranným uzemněním a mají správně připojen vodič ochranného uzemnění.

Jsou to všechna elektrická zařízení vybavena třívodičovým napájecím přívodem.

- Elektrická zařízení třídy ochrany II jsou vybaveny ochranou proti úrazu elektrickým proudem dvojitou izolací nebo zesílenou izolací nebezpečných živých elektrických částí. Zařízení třídy ochrany II nesmí být vybaveno prostředky pro připojení ochranného uzemnění.

Jsou to všechna elektrická zařízení vybavena dvouvodičovým napájecím přívodem.

- Elektrická zařízení třídy ochrany III jsou taková zařízení, která jsou napájena pomocí zdroje malého bezpečného napětí (baterií nebo akumulátorem) a nepředstavují z hlediska úrazu elektrickým proudem pro uživatele žádná nebezpečí.
- Pro zajištění zvýšené bezpečnosti proti nebezpečí úrazu elektrickým proudem při používání elektrických spotřebičů laiky se doporučuje nainstalovat do obvodu elektrického napájení pro zásuvky s jmenovitým proudem nepřesahujícím 20 A proudový chránič (RCD) s jmenovitým vybavovacím proudem nepřevyšujícím 30 mA.

O zajištění bezpečnosti a správnosti elektrické instalace se poraďte s kvalifikovaným elektrikářem.

- Používejte výhradně pouze napájecí kabel se zástrčkou (síťovou šňůru), který byl dodán spolu se zařízením a kompatibilní se síťovou zásuvkou. Použití jiného kabelu může vést k požáru nebo úrazu elektrickým proudem.
- Elektrický spotřebič vždy připojujte do snadno přístupné síťové zásuvky. V případě vzniku provozní poruchy je nutné spotřebič co nejdříve vypnout a odpojit od síťového napájení.
- Napájecí kabel a síťová vidlice musí vždy zůstat snadno přístupné pro bezpečné odpojení elektrického spotřebiče od napájení z elektrické sítě.
- Napájecí kabel/síťovou šňůru neodpojujte taháním za kabel/šňůru. Odpojení proveďte vytažením přívodu za vidlici napájecího kabelu/síťové šňůry.
- Pokud použijete prodlužovací napájecí kabel, zkontrolujte, zda celkový jmenovitý výkon všech zařízení připojených k prodlužovacímu napájecímu kabelu nepřevyšuje max. proudové zatížení prodlužovacího kabelu.
- Pokud musíte použít prodlužovací napájecí kabel nebo napájecí blok, zajistěte, aby byl prodlužovací napájecí kabel nebo napájecí blok připojen k elektrické zásuvce, a ne k dalšímu prodlužovacímu napájecímu kabelu nebo napájecímu bloku. Prodlužovací napájecí kabel nebo napájecí blok musí být určen pro uzemněné elektrické zástrčky a zapojen do řádně uzemněné elektrické zásuvky.

- Zástrčka napájecího kabelu spotřebiče musí být kompatibilní se síťovou zásuvkou. Nikdy nepoužívejte žádné adaptéry ani jiným způsobem zásuvku neupravujte. Nepoužívejte nevhodné a poškozené zásuvky!
- Abyste předešli elektrickému šoku, připojte napájecí kabely zařízení do řádně uzemněných elektrických zásuvek. Pokud je zařízení vybaveno napájecím kabelem s 3-pólovou zástrčkou, nevyužívejte adaptéry, které nemají uzemňující prvek, ani neodstraňujte zemnicí prvek ze zástrčky nebo adaptéru.
- Neohýbejte, nemačkejte nebo jiným způsobem nevystavujte napájecí kabel/síťovou šňůru spotřebiče působení mechanického namáhání ani vnějším zdrojům tepla. Poškození napájecího kabelu může vést k úrazu elektrickým proudem.
- Při poškození napájecího kabelu spotřebič odpojte od elektrické sítě a dále nepoužívejte.
- Pokud je napájecí kabel/síťová šňůra poškozená, musí ji vyměnit výrobce, jeho servisní služba nebo podobně kvalifikovaná osoba, aby se předešlo nebezpečí úrazu elektrickým proudem.
- Elektrický spotřebič, jakož i napájecí kabel a síťovou zásuvku pravidelně kontrolujte a udržujte v čistotě. Vidlici napájecího kabelu pravidelně odpojujte a podle potřeby čistěte. Znečištění prachem nebo jinými látkami může způsobit narušení izolačního stavu a následně požár.
- Elektrický spotřebič nevystavujte působení vody nebo vlhkému prostředí. Vniknutí vody do spotřebiče zvyšuje riziko úrazu elektrickým proudem. Pokud je napájecí kabel mokrý nebo do spotřebiče vnikla voda, okamžitě jej odpojte od elektrické sítě. Pokud je spotřebič připojen k síťové zásuvce a je to možné, vypněte napájení na elektrickém jističi ještě před pokusem o odpojení napájení. Pokud vytahujete mokré kabely ze živého zdroje napájení, buďte nanejvýš opatrní.
- Pokud při instalaci (připojování) elektrického zařízení dochází k demontáži ochranných krytů, tak po ukončení instalace nesmí být jeho elektrické části přístupné uživatelům.

1.4 Bezpečnost osob

- Tento spotřebič je určen k používání a obsluhu osobami bez elektrotechnické kvalifikace - laiky, podle pokynů stanovených výrobcem.
- K obsluze zařízení náleží činnosti, jako je zapínání a vypínání zařízení, uživatelská manipulace a nastavování provozních parametrů, vizuální nebo sluchová kontrola zařízení a uživatelské čištění a údržba.
- Tento spotřebič mohou používat děti od 8 let a osoby se sníženými fyzickými, smyslovými nebo duševními schopnostmi nebo s nedostatkem zkušeností nebo znalostí, pokud jsou pod dozorem nebo dostali pokyny týkající se bezpečného používání spotřebiče a porozuměli nebezpečí, které je s tím spojené.
- Děti si nesmí hrát se spotřebičem.
- Čištění a údržbu uživatelem nesmí provádět děti bez dozoru.
- Během používání a provozu udržujte spotřebič vždy mimo dosah dětí. Nezapomeňte na to, že spotřebič je možné stáhnout i za volně přístupnou síťovou šňůru.
- Při obsluze elektrického spotřebiče vždy dbejte zvýšené opatrnosti! Nepoužívejte elektrický spotřebič, pokud jste nadměrně unavení, pod vlivem léků nebo omamných látek snižujících pozornost a soustředění.
- Nepozornost při obsluze může vést k vážnému zranění.

1.5 Čištění, údržba a opravy

- Běžné uživatelské čištění a údržbu elektrického spotřebiče provádějte jen doporučeným způsobem. K čištění nepoužívejte rozpouštědla ani drsné čisticí předměty. Znečištění a viditelné skvrny od dotyku prstů, resp. rukou je možné vyčistit použitím čisticích saponátů, určené speciálně k čištění domácích spotřebičů.
 - Pokud elektrický spotřebič nepoužíváte, čistíte jej, nebo když se na spotřebiči vyskytla závada, spotřebič vždy odpojte od napájení z elektrické sítě.
 - Elektrické spotřebiče, které se po používání čistí a nejsou určeny k úplnému ani částečnému ponoření do vody nebo jiné kapaliny, chraňte před účinky kapající a/nebo stříkající vody a před ponořením.
 - Elektrické domácí spotřebiče stejně jako všechny ostatní technická zařízení podléhají vlivům okolního provozního prostředí a přirozenému opotřebení. Vzhledem k tomu, že na elektrické spotřebiče používané v domácnosti laiky není stanoven právní rámec pravidelné údržby, výrobce doporučuje, aby uživatel nechal spotřebič zkontrolovat a odborně vyčistit alespoň 1-krát za rok v odborném servisu.
 - Takovým postupem lze dosáhnout udržení bezpečnosti, provozní spolehlivosti a zvýšení doby provozní životnosti zařízení.
 - Elektrický spotřebič nerozebírejte! Spotřebič pracuje s nebezpečným napětím. Z toho důvodu vždy při uživatelské údržbě spotřebič vypněte a odpojte jej z napájecí sítě. V případě poruchy přenechejte opravu autorizovanému servisu.
 - Než zavoláte servis:
 1. Ověřte si, že jestli nejste schopni sami odstranit provozní poruchu postupem popsaným v kapitole „Odstraňování provozních poruch“.
 2. Vypněte a zapněte spotřebič, abyste se přesvědčili, zda se porucha znovu objeví.
 3. Pokud i po uvedených činnostech závada spotřebiče přetrvává, zavolejte nejbližší odborný servis.
 - Elektrický spotřebič nikdy svépomocí neopravujte!
 - Neautorizovaný, nekvalifikovaný a neodborný zásah do elektrického spotřebiče může mít za následek úraz elektrickým proudem nebo jiné vážné zranění.
 - Záruční, ale i pozáruční opravu elektrického spotřebiče svěřte jen příslušnému kvalifikovanému odborníkovi(“).
- (“) Příslušný kvalifikovaný odborník: prodejní oddělení výrobce nebo dovozce nebo osoba, která je kvalifikovaná a oprávněna vykonávat tento druh činnosti se schopností vyhnout se všem nebezpečím.

2. Speciální bezpečnostní pokyny.

Čtete pozorně!

Elektrické zařízení je navrženo a vyrobeno takovým způsobem, aby umožňovalo bezpečnou obsluhu a používání osobami bez odborné kvalifikace. I navzdory všem opatřením, které byly výrobcem provedeny pro bezpečné používání, obsluha a používání nese s sebou určitá zbytková rizika a s nimi spojené možné nebezpečí.

Pro upozornění na možné nebezpečí, byly na zařízení a v průvodní dokumentaci použity následující symboly a jejich význam:



Tento symbol upozorňuje uživatele, že zařízení pracuje s nebezpečným elektrickým napětím. Ze zařízení neodnímejte ochranné kryty.

Při nedodržení bezpečnostních pokynů při používání a obsluze zařízení hrozí:

Nebezpečí úrazu elektrickým proudem!

Nebezpečí vážného zranění nebo ohrožení života!



Tento symbol upozorňuje uživatele, že při nedodržení bezpečnostních pokynů při používání a obsluze zařízení hrozí:

Nebezpečí vážného zranění nebo ohrožení života!

Nebezpečí poškození zařízení nebo jiné škody na majetku!



Tento symbol upozorňuje uživatele, že při nedodržení bezpečnostních pokynů při používání a obsluze zařízení hrozí:

Nebezpečí popálení od horké plochy!



Tento symbol upozorňuje uživatele, že při nedodržení bezpečnostních pokynů při používání a obsluze zařízení hrozí:

Nebezpečí vzniku požáru!



Tento symbol použitý na výrobku nahrazuje větu:

Neponořovat do vody nebo jiných tekutin!

Přeprava/Přenášení

- Při přepravě a přenášení dbejte na opatrnost při pohybu, aby nedošlo k převrhnutí zařízení.
- Zařízení přeppravujte / přenášejte až po důkladné obhlídce prostoru a trasy, které musí být bez překážek.
- Nikdy nepřenášejte, pokud je v provozní činnosti. Zařízení nepřenášejte pokud je připojeno k síťové zásuvce.

Pozor!

- Při provozu zařízení mohou být některé povrchy horké.
- Nikdy nepřenášejte, pokud není dostatečně ochlazené - na teplotu okolí.
- Zařízení přenášejte pevným uchopením za držadla, případně za spodní okraj podstavce nebo pevných částí jeho těla.
- Při přenášení dbejte na to, aby vaše ruce a zařízení nebyly vlhké nebo kluzké. Hrozí nebezpečí vážného zranění nebo ohrožení života!
Hrozí nebezpečí poškození zařízení!

Rozbalení/Obaly

- Před uvedením zařízení do provozu zařízení vybalte a zbavte všechny jeho části a příslušenství zbytků obalových materiálů, etiket a štítků. Všechny obalové materiály odložte na bezpečné místo nebo uschovejte především mimo dosah dětí a nezpůsobitelných osob.
Hrozí nebezpečí vážného zranění!
Hrozí nebezpečí udušení!

Kontrola/Uvedení do provozu

- Doporučujeme provést prvotní i následné pravidelné kontroly zařízení. Nepokoušejte se žádným způsobem zasahovat do konstrukce nebo nastavení konstrukčních částí zařízení.
- Zařízení nikdy nepoužívejte, pokud je neúplné, poškozené nebo v průběhu používání došlo k poškození jakékoliv jeho části (např. vlivem pádu). V případě poškození nechejte zařízení opravit v odborném servisu.
- Zařízení před jeho uvedením do provozu očistěte podle pokynů uvedených v části „Uvedení do provozu“, resp. „Čištění“.
- Zařízení (tělo s elektrickými částmi) a napájecí kabel se zástrčkou nikdy nečistěte způsobem, při kterém by mohlo dojít k natečení kapaliny do zařízení.
- Tyto části očistěte jen mírně vlhkým hadříkem a otřete do sucha nebo nechte uschnout.

Umístění/Instalace

Upozornění!

- Zařízení není určeno k používání v rekreačních a obytných vozidlech a plavidlech.
- Zařízení umísťujte pouze na rovné, pevné a stabilní podložky - na kuchyňské pracovní stoly a na části nábytku, vhodné pro umístění kuchyňských zařízení.
- Doporučuje se používat teplotně odolnou izolační podložku pod zařízení, která vytvoří účinnou ochranu před nadměrným teplem, které se šíří od zařízení.
- Izolační podložka musí být vyhotovena z materiálu třídy reakce na oheň A1 (nehořlavé) nebo A2 (nesnadno hořlavé) o tloušťce nejméně 1 mm. Rozměr takové podložky by měl převyšovat půdorys zařízení o 150 mm na každé straně.
- Vždy se ujistěte, že místo, na které chcete zařízení umístit má dostatečný prostor, stabilitu, mechanickou pevnost a vhodné osvětlení.
- Pokud zařízení nepoužíváte, nepokládejte a neodkládejte na vyhřívané desky žádné předměty ani nádoby s tekutinami.
- Zařízení neumísťujte:
 - Na nestabilní stoly nebo nevhodné části nábytku,
 - Na nerovný a znečištěný povrch,
 - Na těsný okraj stolů nebo částí nábytku,
 - V blízkosti nádob s vodou nebo jinými tekutinami.

Varování!

- Je zakázáno zařízení instalovat a používat v prostředí, ve kterém hrozí nebezpečí požáru nebo výbuchu hořlavých plynů a par a požáru hořlavých kapalin.
- Varování!
Zařízení umísťujte na místo, na které nemohou volně dosáhnout děti. Pracovní stoly a nábytek na umístění by neměl být nižší než 85 cm.
- Zabraňte tomu, aby děti se zařízením manipulovaly. Zařízení se může převrhnout a způsobit vážné zranění. Mechanické poškození (prasknutí nebo zlomení částí a krytů) zařízení může způsobit vážné zranění.

- Zařízení neumísťujte a nepoužívejte v blízkosti nádob s vodou. Pokud by zařízení spadlo do vody, nevyjímejte ho. Nejprve vytáhněte vidlici síťového přívodu ze síťové zásuvky a až potom zařízení vyjměte z vody. V takových případech zanechte zařízení na kontrolu do odborného servisu, aby prověřili, zda je bezpečné a funguje správně.
Hrozí nebezpečí úrazu elektrickým proudem!
Hrozí nebezpečí elektrického zkratu!
- Zařízení v provozní činnosti nezakrývejte ani částečně. Nevkládejte a nenechte vnikat do otvorů krytů zařízení cizí tělesa. Nezakrývejte otvory krytů určené pro proudění vzduchu. Ventilace vzduchu zajišťuje spolehlivý a bezpečný provoz zařízení.
- Z hlediska požární ochrany a bezpečnosti může být zařízení umístěno i na pracovním stole nebo podobném povrchu, pokud je dodržena bezpečná vzdálenost od hořlavých povrchů resp. materiálů:
 - Minimálně 500 mm ve směru hlavního sálání tepla, a
 - Minimálně 200 mm v ostatních směrech.
 Hrozí nebezpečí úrazu elektrickým proudem!
Hrozí nebezpečí požáru!

Provoz/Dozor Nebezpečí!

- Nesahejte do pracovního prostoru zařízení prsty (především v době provozní činnosti zařízení, a v době, kdy jsou topná tělesa horké nebo zahřáté) ani žádným nářadím resp. náčiním.
- Do pracovního prostoru zařízení můžete sáhnout pouze tehdy, pokud je zařízení vypnuté, zcela ochlazené a odpojené od napájení z elektrické sítě. Při manipulaci buďte velmi opatrní.
- Zařízení nezapínejte, pokud není v pracovním prostoru umístěno vhodné pečivo na přípravu topinek.
Hrozí nebezpečí vážného zranění nebo ohrožení života!
Hrozí nebezpečí vážných popálenin!

Upozornění!

- Při tepelné úpravě potravin dochází k vysokému stupni zahřátí potravin a ke vzniku horkého vzduchu. V době provozní činnosti zařízení buďte velmi opatrní.
- Nepřikládejte obličej nebo jiné části těla do bezprostřední blízkosti pracovního prostoru zařízení apod. vliv sálavého tepla.
Hrozí nebezpečí velmi vážného zranění!
Hrozí nebezpečí popálení od sálavého horkého vzduchu!

- Používejte pouze čistý a vhodný druh a rozměr pečiva na přípravu topinek. Nevhodný druh a rozměr pečiva může zapříčinit nesprávnou funkci zařízení (např. příliš rozměrný kus pečiva může zablokovat automatický vypínací mechanismus).
- Nevkládejte do zařízení pečivo s přísadkou tuků a jiných ingrediencí. Vysoký stupeň zahřátí způsobí roztečení těchto potravin, následné znečištění a možné poškození zařízení.
- Během používání a provozu mějte zařízení neustále pod dozorem!
- Toto zařízení není určeno k ovládní prostřednictvím programátoru, vnějšího časového spínače nebo dálkového ovládní, protože existuje nebezpečí vzniku požáru, je-li zařízení zakryto nebo nesprávně umístěno.
- Zařízení nenechávejte v čase používání a během provozní činnosti bez dozoru, a to především tehdy, pokud se v jejich blízkosti nacházejí děti, nezpůsobitelné osoby nebo zvířata.
- Zařízení nepoužívejte v blízkosti snadno vznětlivých materiálů a předmětů jako jsou např. záclony, závěsy, dekorativní tkaniny apod.
Hrozí nebezpečí požáru!
Hrozí nebezpečí poškození zařízení nebo jiných věcných škod!

Výstraha!

- Během provozu zařízení se teplota přístupných povrchů může zvýšit.
- Nedotýkejte se zahřátých povrchů, a to především v době provozu a bezprostředně po ukončení používání.
- Při přípravě pokrmů buďte maximálně opatrní. Tepelně upravované pokrmy jsou také velmi teplé/horké. Při manipulaci se zařízením a s potravinami používejte kuchyňské čňapky a vhodné náčiní.

Pozor!

- Po vypnutí zařízení zůstávají zahřáté povrchy ještě určitou dobu horké. Před jakoukoliv další manipulací se zařízením - odložení a uschování, vždy počkejte, až se zařízení zcela ochladí.
Hrozí nebezpečí popálení od horké plochy!
Hrozí nebezpečí popálení od horkých potravin!
- Zařízení nepoužívejte na vytápění prostor, sušení textilií, oděvů, obuvi ani žádných jiných předmětů! Na kryty zařízení nepokládejte žádné předměty.
Hrozí nebezpečí požáru!
Hrozí nebezpečí poškození zařízení nebo jiných věcných škod!
- Tepelná příprava potravin bez dozoru může být nebezpečná a může mít za následek vznik požáru - pečivo může hořet.
- V případě, že by došlo ke vzniku ohně, nepokoušejte se oheň hasit vodou. Vždy nejprve zařízení vypněte (odpojte od elektrické zásuvky) a plameny na zařízení zakryjte např. protipožární přikrývkou.
Hrozí nebezpečí poškození zařízení nebo jiných věcných škod.
Hrozí nebezpečí požáru!
- Elektrická zásuvka a napájecí kabel musí zůstat snadno přístupné pro bezpečné odpojení zařízení od elektrické sítě.
- Napájecí kabel chraňte před dotykem s horkými částmi zařízení a ostrými hranami.
- Pokud zařízení zanecháváte přístupné bez dozoru, vždy odpojte napájecí kabel od síťové zásuvky.
- Zařízení nikdy neponechávejte bez dozoru a volně přístupné s volně visícím napájecím kabelem. Děti, nezpůsobilé osoby nebo zvířata by mohly zařízení za napájecí kabel stáhnout.

- Před výměnou příslušenství, před montáží a demontáží, před čištěním nebo Uživatelská údržbou nebo po ukončení používání zařízení vždy vypněte a odpojte od elektrické sítě vytažením napájecího přívodu z elektrické zásuvky.
Hrozí nebezpečí vážného zranění!
Hrozí nebezpečí úrazu elektrickým proudem!
Hrozí nebezpečí poškození zařízení nebo jiných věcných škod!
- Zařízení neskladujte s omotanou síťovou šňůrou kolem jeho těla. Síťovou šňůru „volně poskládejte“ způsobem, jakým byla poskládaná v originálním obalu od výrobce. Hrozí nebezpečí poškození zařízení nebo jiných věcných škod.
- Zařízení nikdy nepřetěžujte nad limity stanovené technickými parametry!
- Režim provozu zařízení (čas normálního provozu a čas klidu) dodržujte podle pokynů k obsluze a používání.
- V případě, že během používání zařízení zaznamenáte jakékoli nestandardní projevy (zvuky, zápach, kouř ...), zařízení okamžitě vypněte a odpojte od napájení z elektrické sítě. Zařízení nechte zkontrolovat v odborném servisu.
- Zařízení po každém používání důkladně očistěte od všech zbytků zpracovávaných potravin. Nesprávné čištění nebo zanedbání čištění má za následek snížení bezpečnosti zařízení a doby provozní životnosti.
- Před čištěním odpojte zařízení od napájení z elektrické sítě a nechte dostatečně vychladnout.

Upozornění!

- Zařízení neponořujte (ani částečně) do vody nebo jiné tekutiny.
Hrozí nebezpečí úrazu elektrickým proudem!
Hrozí nebezpečí poškození zařízení nebo jiných věcných škod!
- Pokud je součástí zařízení jakákoliv bezpečnostní část/součást (mechanická, elektrická), nikdy nevyřazujte tuto část/součást z činnosti! Pokud je bezpečnostní část/součást poškozena nebo nefunguje správně, zařízení nepoužívejte!
- Nikdy nepodceňujte možné nebezpečí a dbejte zvýšené opatrnosti!!!

Pokyny pro čištění povrchů částí a součástí zařízení, určených pro styk s potravinami

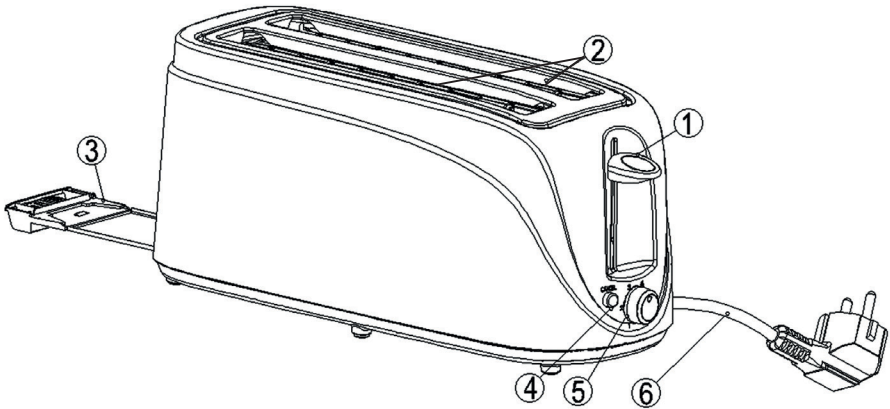
- Zařízení při jeho používání nesmí nepříznivě ovlivňovat kvalitu a vlastnosti potravin, proto je nutné pravidelné a důkladné očištění všech povrchů, které přicházejí do styku se zpracovávanými potravinami.
- Po skončení používání zařízení je vždy nutné očistit všechny jeho části od zbytků potravin. Důležité je důkladné očištění povrchů od zbytků připálenin a případných mastných usazenin.

Postupujte následovně:

- Zařízení rozeberte (podle typu zařízení a pokynů výrobce) na části a součásti, které jsou jednotlivě omyvatelné buď přímo pod tekoucí teplou vodou nebo je možné je případně ponořit do teplé vody, do které byl přidán vhodný čisticí prostředek.
V jiném případě zařízení očistěte ve smontovaném stavu.
- Všechny části zařízení (části zpracovávající potraviny) důkladně zbavte viditelných zbytků potravin.
- Vhodným způsobem je otření všech ploch suchou papírovou utěrkou. K čištění nepoužívejte drsné (abrazivní) čisticí prostředky a kovové náčiní.
- Plochy určené k přípravě potravin a znečištěné plochy přiměřeným tlakem, ale důkladně otřete čisticí houbičkou namočenou v teplé vodě a případně i s malým množstvím čisticího prostředku a zbavte je všechny zbytků potravin a tuků.
- Takto očištěné plochy částí a součástí zařízení následně otřete pomocí měkké houbičky nebo tkaniny namočené v čisté teplé vodě. Dávejte pozor, aby nedošlo k natečení vody do elektrických částí zařízení.
- Tento postup opakujte podle potřeby, aby byly odstraněny všechny zbytky čisticího prostředku.
- Očištěné a omyté plochy na závěr vždy důkladně osušte měkkou tkaninovou nebo papírovou utěrkou, nebo nechte uschnout.
- Při čištění zařízení (částí a součástí určených pro styk s potravinami) je důležitá důkladnost, protože zbytky potravin mají tendenci podléhat hnilobným procesům a tak kontaminovat nezávadné potraviny při jejich následném zpracování.

Popis částí

- 1 Ovladač nastavení vnitřních saní - spuštění pečení
- 2 Vnitřní prostor trouby až 4 ks topinek
- 3 Zásobník na drobky
- 4 Tlačítko STOP (zrušení pečení)
- 5 Regulátor intenzity ohřevu (hnědnutí) - 6 stupňů
- 6 Síťová šňůra



Obsluha

1. Zařízení připojte pouze do elektrické zásuvky 230V ~ 50Hz s ochranným kolíkem, která je instalována podle příslušných předpisů.
2. Pomocí regulátoru (**5**) je možné zvolit stupeň pečení od 1 do 6. Pro ověření pečení doporučujeme nastavit nižší stupeň než maximální a pečení vícekrát opakovat. Tím dosáhnete požadovaného odstínu opečení.
3. Do každého otvoru pro vkládání pečiva vložte 1 krajíc chleba a saně pomocí ovladače (**1**) stáhněte směrem dolů, až dojde k jejich zajištění.
4. Zařízení začne pracovat a po dokončení pečení podle nastaveného stupně se automaticky vypne.
5. Proces pečení je možné kdykoliv přerušit tlačítkem STOP (**4**).
6. Před uskladněním ponechejte zařízení nejdříve vychladnout.

Rady

- Tenké a sušší krajíce pečiva se opečou rychleji než vlhké a tlusté krajíce.
- Pokud při pečení cítíte spáleninu, ukončete pečení.
- Neopékejte krajíce namazané máslem nebo jinou pomazánkou.

Upozornění

Do topinkovače nekládejte zabalené pečivo. Před pečením zbavte zabalené pečivo obalového materiálu.

Čištění zásobníku na drobký

Při používání zařízení pravidelně čistěte zásobník na drobký (3). Zásobník je umístěn v zadní spodní části toasteru. Uchopte zásobník za držák a vytáhněte jej směrem ven. Po vyčištění vsuňte zásobník zpět.

Čištění

- Před každým čištěním nejprve zařízení odpojte z elektrické sítě a nechte jej vychladnout.
- Nepokoušejte se ze zařízení vybírat zaseknutý krajíc chleba, aniž by bylo zařízení odpojeno od elektrické sítě.
- K čištění zařízení používejte jen mírně navlhčený hadřík.
- Nepoužívejte rozpouštědla ani drsné čisticí prostředky.
- Odšroubujte šroub ve spodní části topinkovače, vyklopte kryt a vysypte zbytky chleba.

Technické údaje

Napájení: 230 V~ 50 Hz
Příkon: 1 200 W
Rozměry(ŠxVxH): 370 x 168 x 147 mm
Hmotnost: 1,1 kg

Právo na změny vyhrazeno!

Výrobce:

ORAVA retail 1, a.s.
Seberínho 2
821 03 Bratislava
Slovenská republika

Dovozce:

ORAVA retail 1, a.s.
Seberínho 2
821 03 Bratislava
Slovenská republika

ORAVA distribution CZ, s.r.o.
Ostravska 494
739 25 Sviadnov
Česká republika

LIKVIDACE POUŽITÝCH ELEKTRICKÝCH A ELEKTRONICKÝCH ZAŘÍZENÍ

Symbol na výrobku nebo jeho balení udává, že tento výrobek nepatří do domácího odpadu. Je nutné odnést ho do sběrného místa pro recyklaci elektrického a elektronického zařízení. Zajištěním správné likvidace tohoto výrobku pomůžete zabránit negativním důsledkům na životní prostředí a lidské zdraví, které by jinak byly způsobeny nevhodnou likvidací tohoto výrobku. Podrobnější informace o recyklaci tohoto výrobku zjistíte na příslušném místním úřadě, ve službě pro likvidaci domácího odpadu nebo v obchodě, kde jste výrobek zakoupili.



Tento výrobek odpovídá všem základním požadavkům směrnic EU, které se na něj vztahují.